

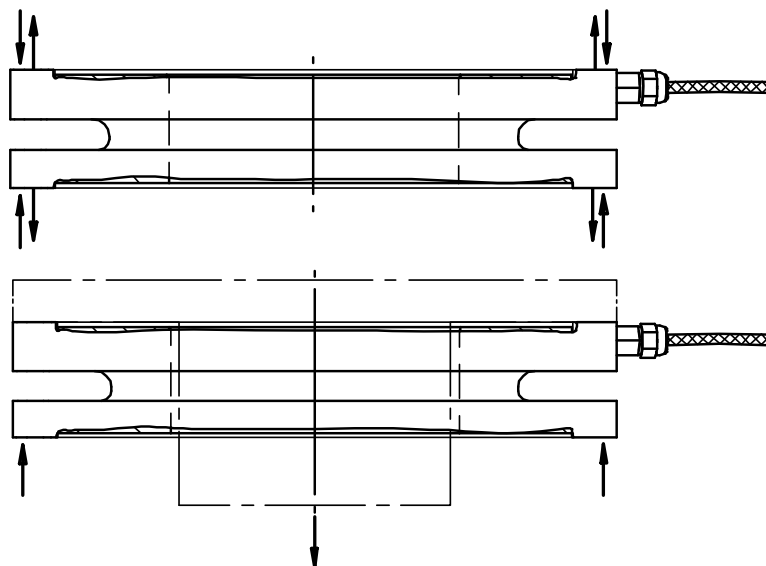
Druck- und Zugkraftsensor mit Durchgangsbohrung

K-2698

Compression and Tension Force Sensor with Through Hole

- Nennkraft 100 kN ...600 kN
- Flache Bauweise
- Für Einpresskraft-Pressespindeln
- Rostbeständiger Edelstahl
- Schutzart IP60

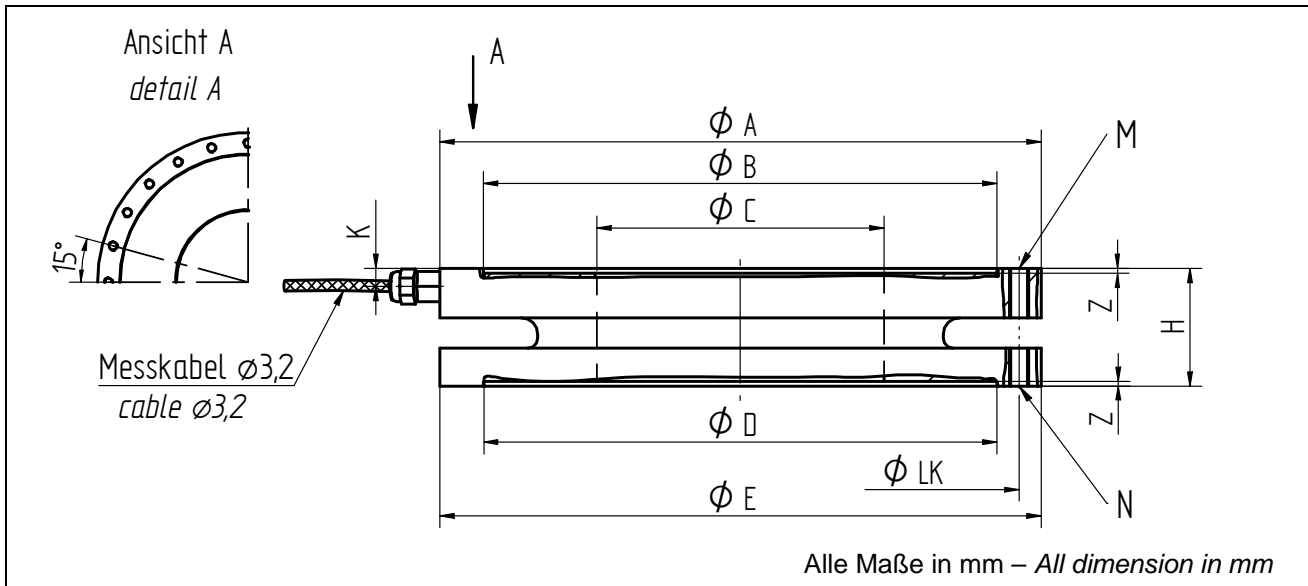
- Nominal force 100 kN ...600 kN
- Flat dimensions
- For press in force control
- Stainless steel
- Level of protection IP60



Anschlussbelegung - Connection	
Versorgung (-) - Supply (-)	Grün - Green
Versorgung (+) - Supply (+)	Braun - Brown
Signal (+) - Signal (+)	Gelb - Yellow
Signal (-) - Signal (-)	Weiß - White
Kontrollsignal (Option) - Control signal (option)	Grau - Grey
Schirm - Shield	Schirm - Shield

Mechanische Abmessungen - Dimensions

K-2698



Nennkraft - Nominal Force [kN]	A	B	C	D	E	H	K	Z	M	LK	N
100	178	152	85	152	178	35	5,4	1	24 x M6	165	24 x M6
200	196	170	120	170	196	35	7	1	24 x M8	182	24 x M8
300	258	226	180	226	258	35	8	1	24 x M10	242	24 x M10
400	258	226	170	226	258	45	8	1	24 x M12	242	24 x M12
600	320	266	205	266	320	60	12,5	1	24 x M16	290	24 x M16

TECHNISCHE DATEN - SPECIFICATIONS

Typ - Type	K-2698	
Genauigkeitsklasse Druckkraft oder Zugkraft - Accuracy class compression force or tension force	S%	0,5
Genauigkeitsklasse Druckkraft und Zugkraft - Accuracy class compression force and tension force	S%	1
Gebrauchslast - Service load	S%	130
Grenzlast - Limit load	S%	150
Bruchlast - Ultimate load	S%	>300
Max. dynam. Belastung - Max. dyn. load (DIN 50 100)	S%	70
Nennmessweg - Position feedback	mm	<0,15
Brückenwiderstand - Bridge resistance	Ω	700
Isolationswiderstand - Insulation resistance	Ω	>2*10 ⁹
Speisespannung - Supply voltage	V	2 ... 12
Max. Speisespannung - Max. supply voltage	V	15
Nennkennwert (S) - Sensitivity (S)	mV/V	1 ±20%
Temp.koeff. des Kennwertes - Temp. coeff. of sensitivity	S%/10K	±0,2
Temp.koeff. des Nullsignals - Temp. coeff. of zero	S%/10K	±0,2
Referenztemperatur - Reference temperature	°C	+23
Nenntemperaturbereich - Nominal temperature range	°C	0 ... +60
Gebrauchstemperaturbereich - Service temperature range	°C	-10 ... +70
Lagerungstemperaturbereich - Storage temperature range	°C	-30 ... +95
Veränderlichkeit - Repeatability	S%	0,1
Rel. Kriechen - Rel. creep	S%/30min	±0,1
Werkstoff Messkörper - Material housing body	Rostbeständiger Stahl - Stainless steel	
Werkstoff Deckel - Material cover plate	Aluminium - Aluminum	
Schutzart - Level of protection (DIN EN 60529)	IP60	
Elektrischer Anschluss - Electrical connection	3 m, freien Lötenden - 3 m, free soldered ends	

Optionen - Options

Kontrollsignal - Control signal	S%	100
Nennkennwertabgleich (S) - Sensitivity calibration (S)	mV/V	1
6-Leitertechnik - 6-wire connection		
Erweiterter Temperaturbereich - Extended temperature range		