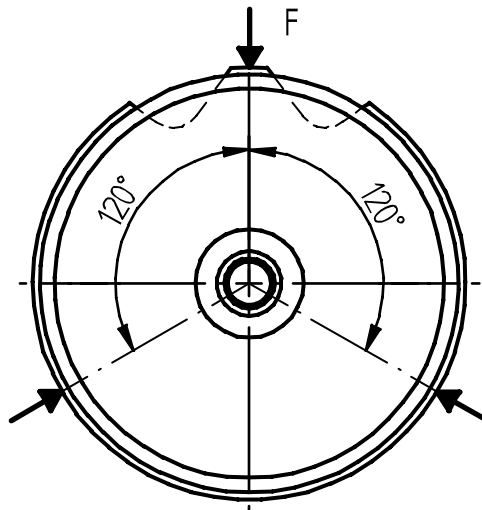


Druckkraftsensor

K-2618

Compression Force Sensor

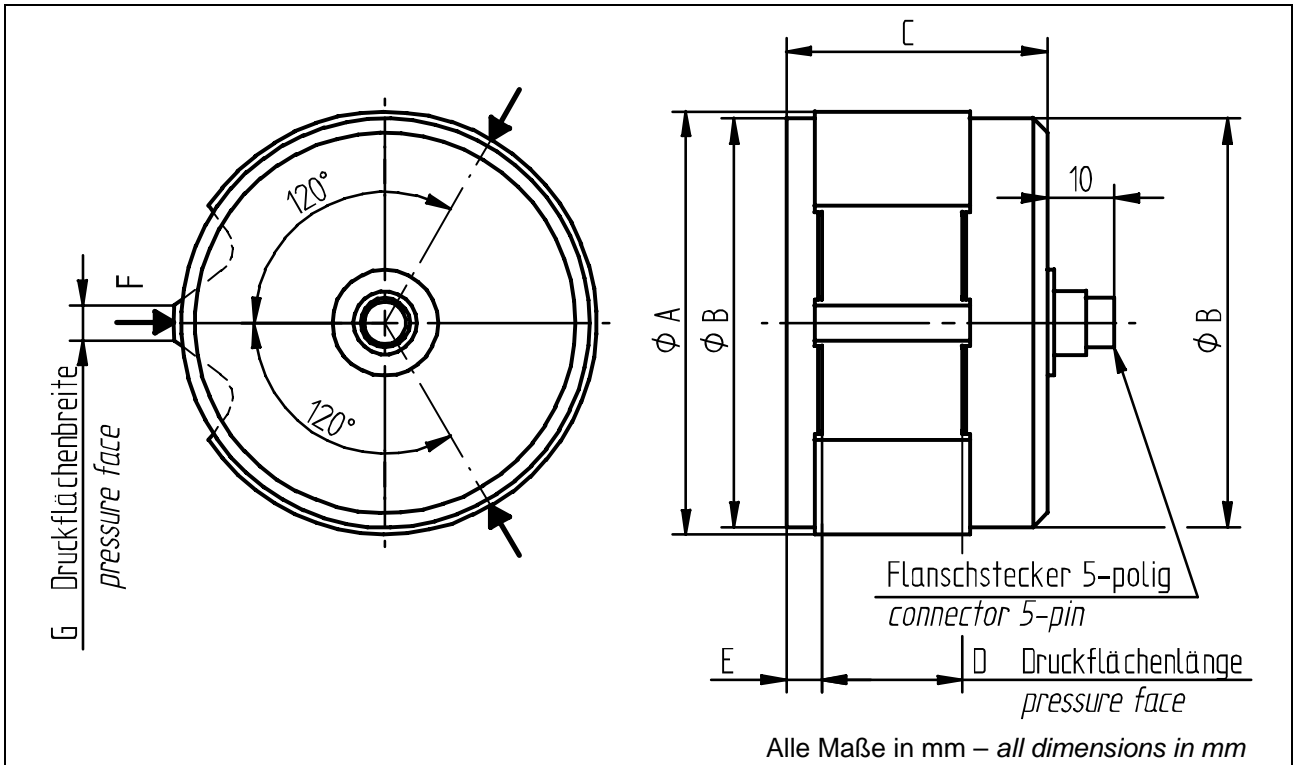
- Messbereich 30 ... 300 kN
- Für Spannkraftmessung in Drei-Backen-Futtern
- Schutzart IP60
- Measuring range 30 ... 300 kN
- For measurement of tension forces in lathe chucks
- Level of protection IP60



Anschlussbelegung - Connection	
Versorgung (-) - Supply (-)	Pin 1
Versorgung (+) - Supply (+)	Pin 2
Kontrolle (Option) - Calibration control (option)	Pin 3
Signal (+) - Signal (+)	Pin 4
Signal (-) - Signal (-)	Pin 5

Mechanische Abmessungen - Dimensions

K-2618



Alle Maße in mm – all dimensions in mm

Messbereich - Measuring range [kN]	Ø A	Ø B	C	D	E	G
30	40	38	27	16	2	4
100	60	58	37	20	4	5
300	90	88	58	40	5	12

TECHNISCHE DATEN - SPECIFICATIONS

Typ - Type	K-2618	
Messbereich - Measuring range	kN	30 / 100 / 300
Genauigkeitsklasse Druckkraft - Accuracy class compression force	S%	1
Gebrauchslast - Service load	S%	130
Grenzlast - Limit load	S%	150
Bruchlast - Ultimate load	S%	>300
Max. dynam. Belastung - Max. dyn. load (DIN 50 100)	S%	70
Nennmessweg - Position feedback	mm	<0,15
Brückenwiderstand - Bridge resistance	Ω	700
Isolationswiderstand - Insulation resistance	Ω	>2*10 ⁹
Speisespannung - Supply voltage	V	2 ... 12
Max. Speisespannung - Max. supply voltage	V	15
Nennkennwert (S) - Sensitivity (S)	mV/V	1,00
Kennwerttoleranz - Tolerance of sensitivity	S%	<±20
Temp.koeff. des Kennwertes - Temp. coeff. of sensitivity	S%/10K	0,2
Temp.koeff. des Nullsignals - Temp. coeff. of zero signal	S%/10K	0,2
Referenztemperatur - Reference temperature	°C	+23
Nenntemperaturbereich - Nominal temperature range	°C	0 ... +60
Gebrauchstemperaturbereich - Service temperature range	°C	-10 ... +70
Lagerungstemperaturbereich - Storage temperature range	°C	-30 ... +95
Veränderlichkeit - Repeatability	S%	0,3
Rel. Kriechen - Rel. creep	S%/30min	<±0,1
Werkstoff - Material	Rostbeständiger Edelstahl - Stainless steel	
Schutzart - Level of protection (DIN EN 60529)	IP60	
Elektrischer Anschluss - Electrical connection	5-polig Serie 712 - 5-pin series 712	

Optionen - Options

Kontrolle - Calibration control	S%	100
Nennkennwertabgleich (S) - Sensitivity calibration (S)	mV/V	1,00

Bei der Bestellung bitte den gewünschten Messbereich angeben! Please specify the required meas. range at order!