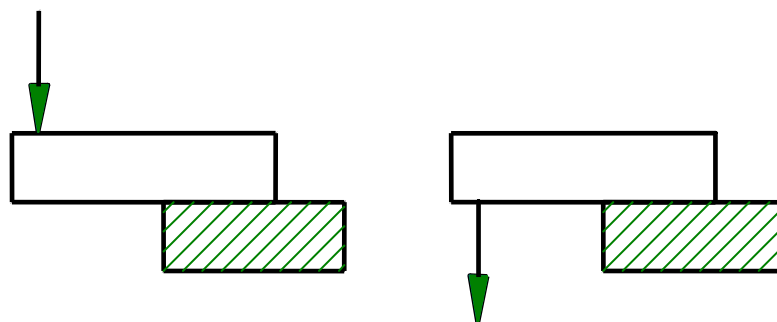
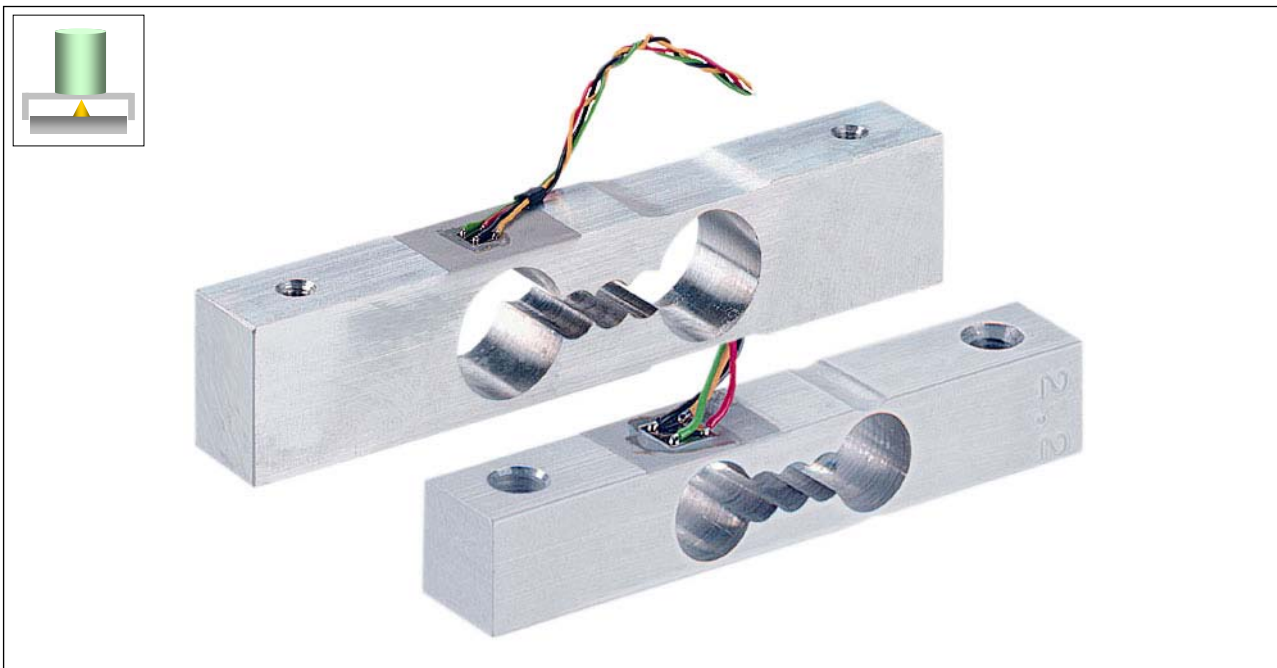


Wägezelle - Load cell

BE / BEF
1 ... 10 kg

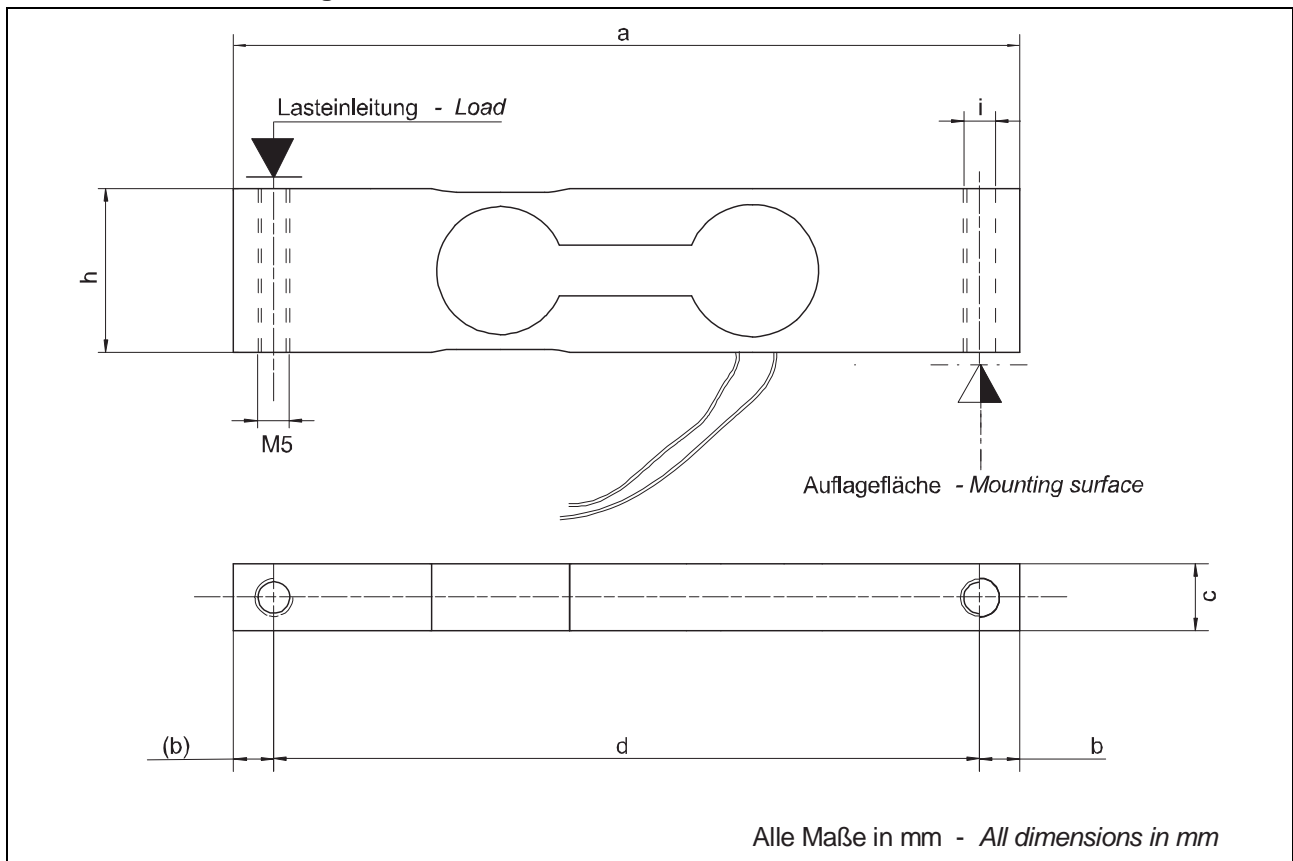
- Plattformwägezelle aus Aluminium
- Sehr preisgünstig
- Niedrige Bauhöhe, sehr einfacher Einbau
- Schutzart IP60
- Für Plattformen bis 150 x 150 mm (ecklastkompensiert).
- Single point load cell made of aluminum
- For low cost weighting or force measurement applications
- Flat designed, ease of installation
- Level of protection IP60
- For platforms dimensions up to 150 x 150 mm (off- center load compensated).



Anschlussbelegung - Connection		
	BE	BEF
Speisung (+) - Supply (+)	rot - red	rot - red
Signal (+) - Signal (+)	grün - green	schwarz - black
Signal (-) - Signal (-)	gelb - yellow	blau - blue
Speisung (-) - Supply (-)	schwarz - black	weiß - white

Mechanische Abmessungen - Dimensions

BE /BEF



Messbereich Nominal load [kg]	Typ Type	[mm]					
		a	b	c	d	h	i
1; 3; 5	BE	124,8	6,4	11	112	26	M5
10	BE	140	14	18	112	26	M5
3; 5	BEF	75	7,5	12	60	12	Ø5,2

TECHNISCHE DATEN - Specifications

Typ - Type		BE	BEF
Nennlast - Nominal load (E)	kg	1; 3; 5; 10	3; 5
Zusammengesetzter Fehler - Combined error	%E	± 0,1	
Nullsignal - Zero balance	mV/V	± 2,1	
Kriechfehler nach 30 Min. Nennlast - Creep error (30 min)	%E	± 0,15; ± 0,5 (BE: 1kg)	
Temperaturkoeffizient des Nullsignals - Temp. coef. of zero	%E/ °C	± 0,1	
Temperaturkoeffizient des Kennwertes - Temp. coef. of sensitivity	%E/ °C	± 0,032	
Nennbereich Speisespannung – Nominal range of excitation voltage	V	1... 10	
Nennkennwert - Nominal sensitivity	mV/V	1,35 ± 18%; 1,1 ± 18% (BE: 1kg)	
Eingangswiderstand - Input resistance	Ω	832 ± 80	
Ausgangswiderstand - Output resistance	Ω	800 ± 80	
Gebrauchslast - Service load	%E	150	
Grenzlast - Limit load	%E	200	
Gebrauchstemperaturbereich - Service temp. range	°C	-20 ... +60	
Nenntemperaturbereich - Nominal temp. range	°C	+10 ... +40	
Befestigungsmoment - Tighten torque	Nm	5	
Schutzart - Level of protection	EN60529	IP 60	
Isolationswiderstand - Insulation resistance	G Ω / 50 V	1	
Max. Plattformgröße – Max. platform dimension	mm	150 x 150	
Werkstoff - Material	Aluminium - Aluminum		
Kabellänge - Length of wire	m	0,15	
Reingewicht - Net weight	g	140 (10kg); 70 (1kg; 3kg; 5kg)	22