

DMS- Messverstärker - SG Measuring Amplifier

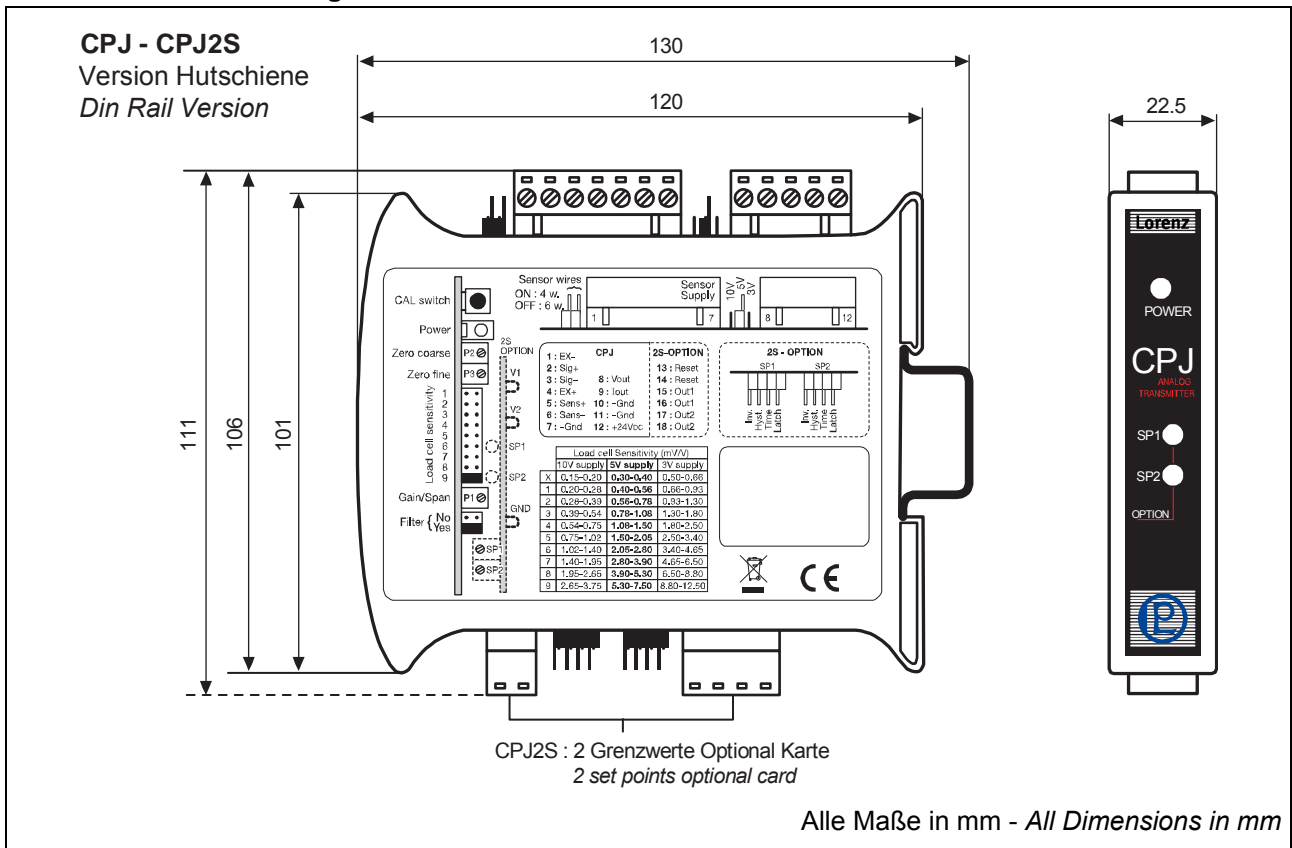
CPJ / CPJ2S

- Zum Anschluss von bis zu 4 350 Ω-
Wägezellen
- 4- oder 6- Leitertechnik
- ±10 Vdc oder 0-10 Vdc und 4-20 mA
Analogausgang
- Kontrollsignal für die Kalibrierung
- 2 Grenzwertschalter mit Relais bei
Ausführung CPJ2S
- The CPJ is able to run up to 4 strain
gauge load cells (350 Ω).
- 4 or 6 wire load cell
- Voltage output (±10 Vdc or 0-10 Vdc)
and current output (4-20 mA)
- Shunt calibration signal
- 2 set points on relays optional version
CPJ2S



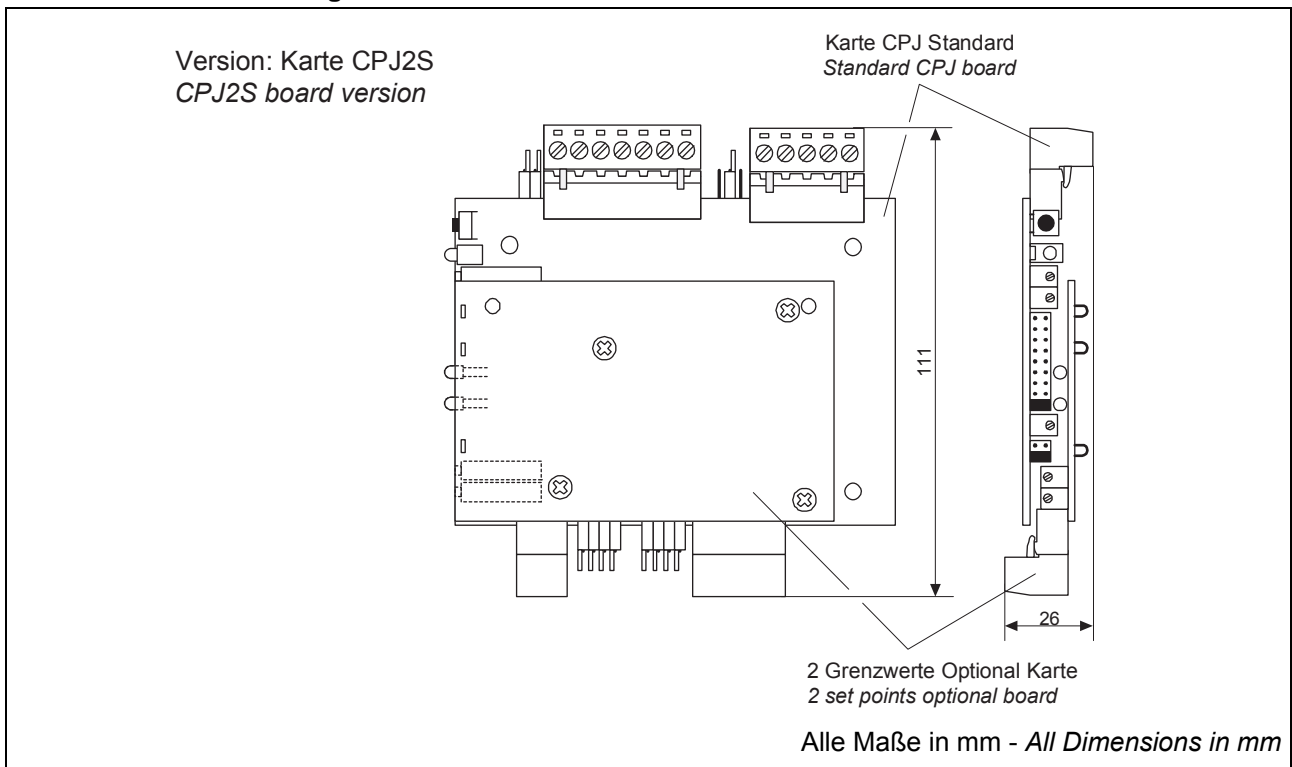
Mechanische Abmessungen – Dimensions

CPJ – CPJ2S



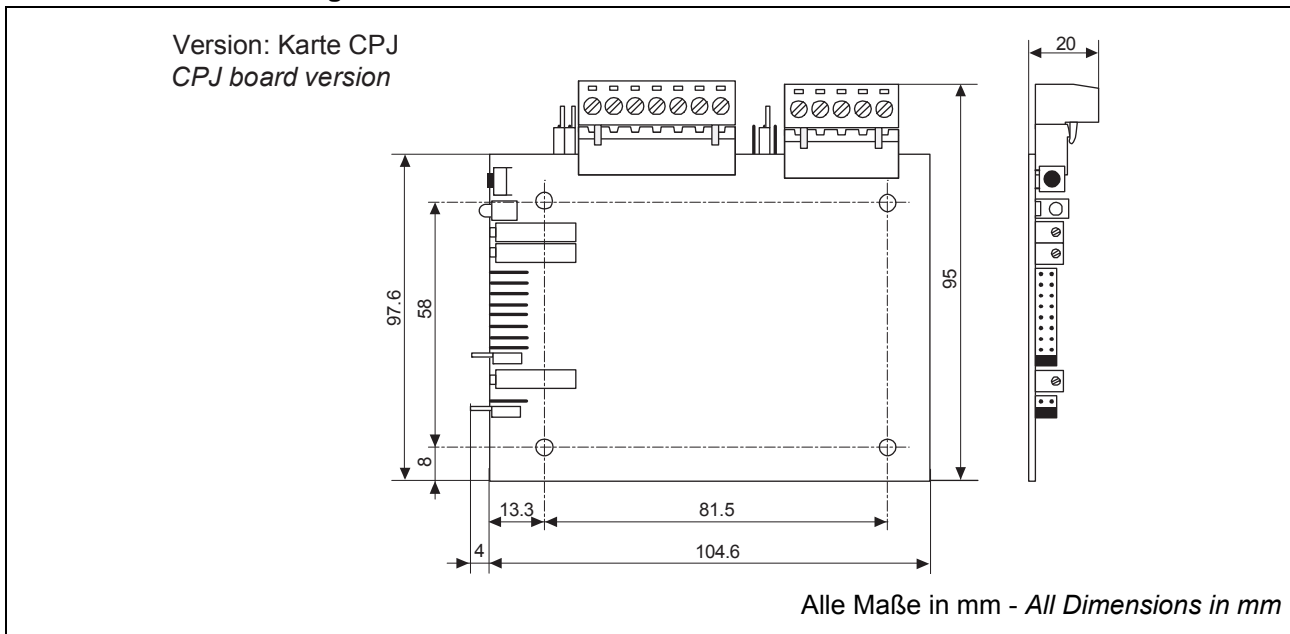
Mechanische Abmessungen – Dimensions

CPJ2S



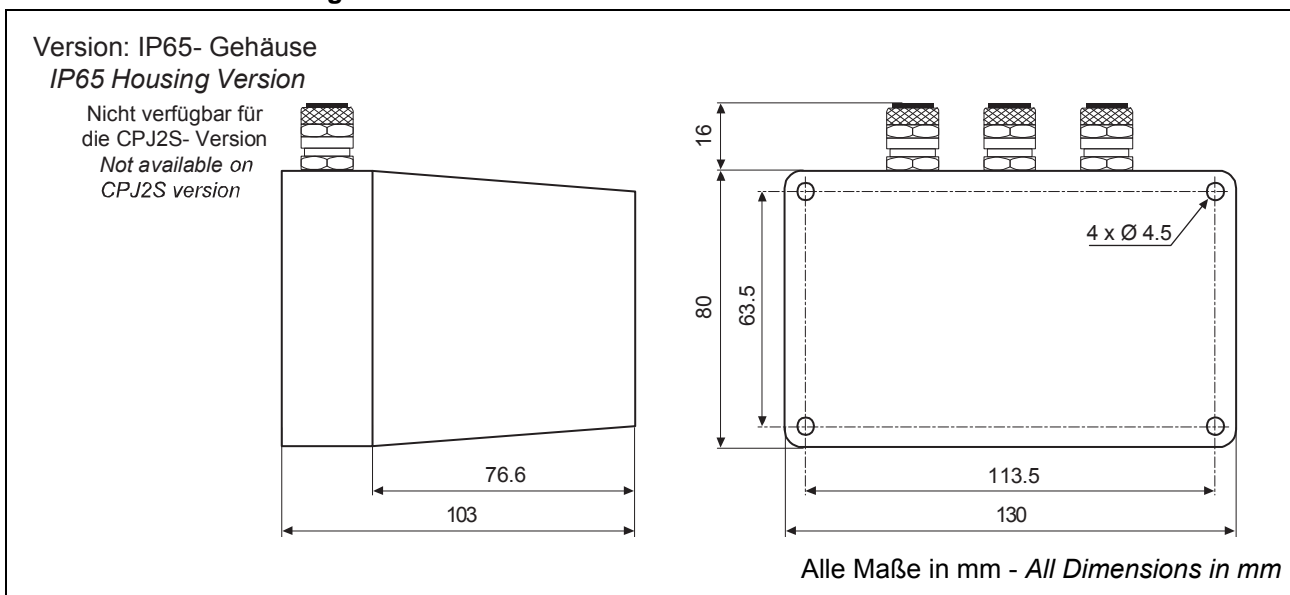
Mechanische Abmessungen – Dimensions

CPJ

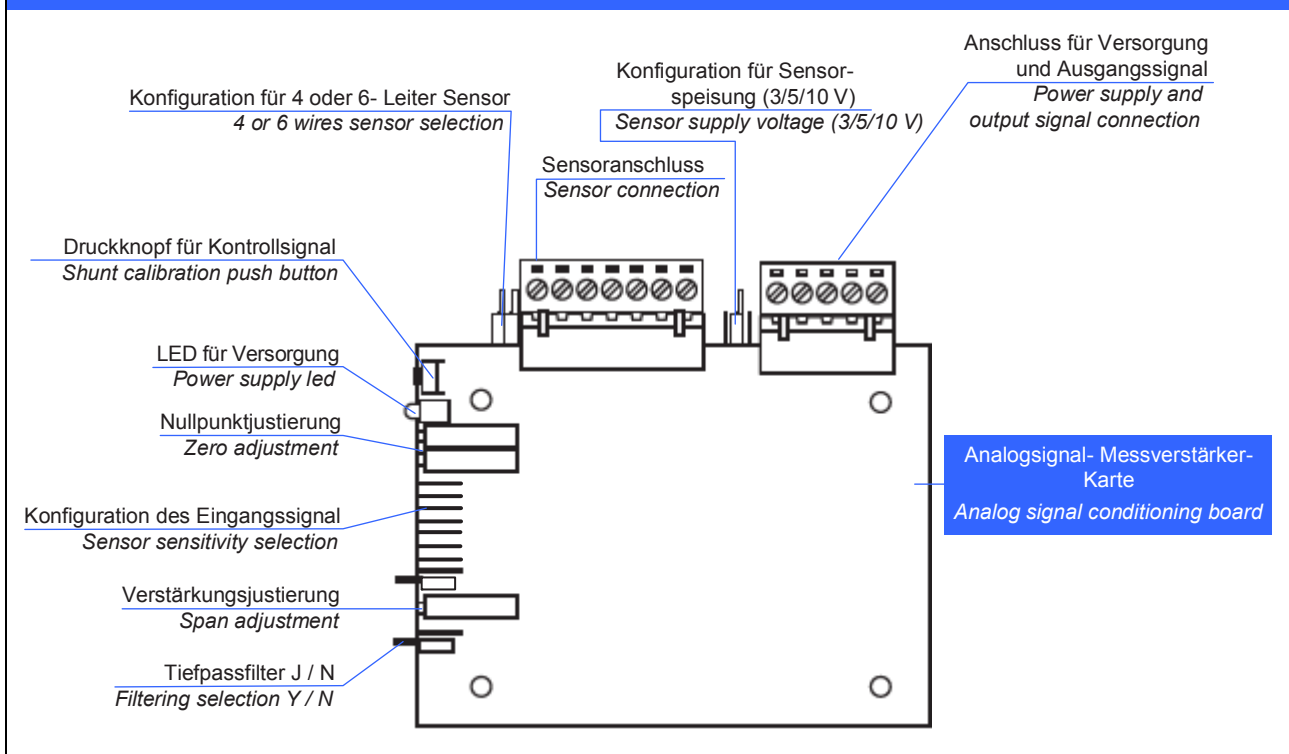


Mechanische Abmessungen – Dimensions

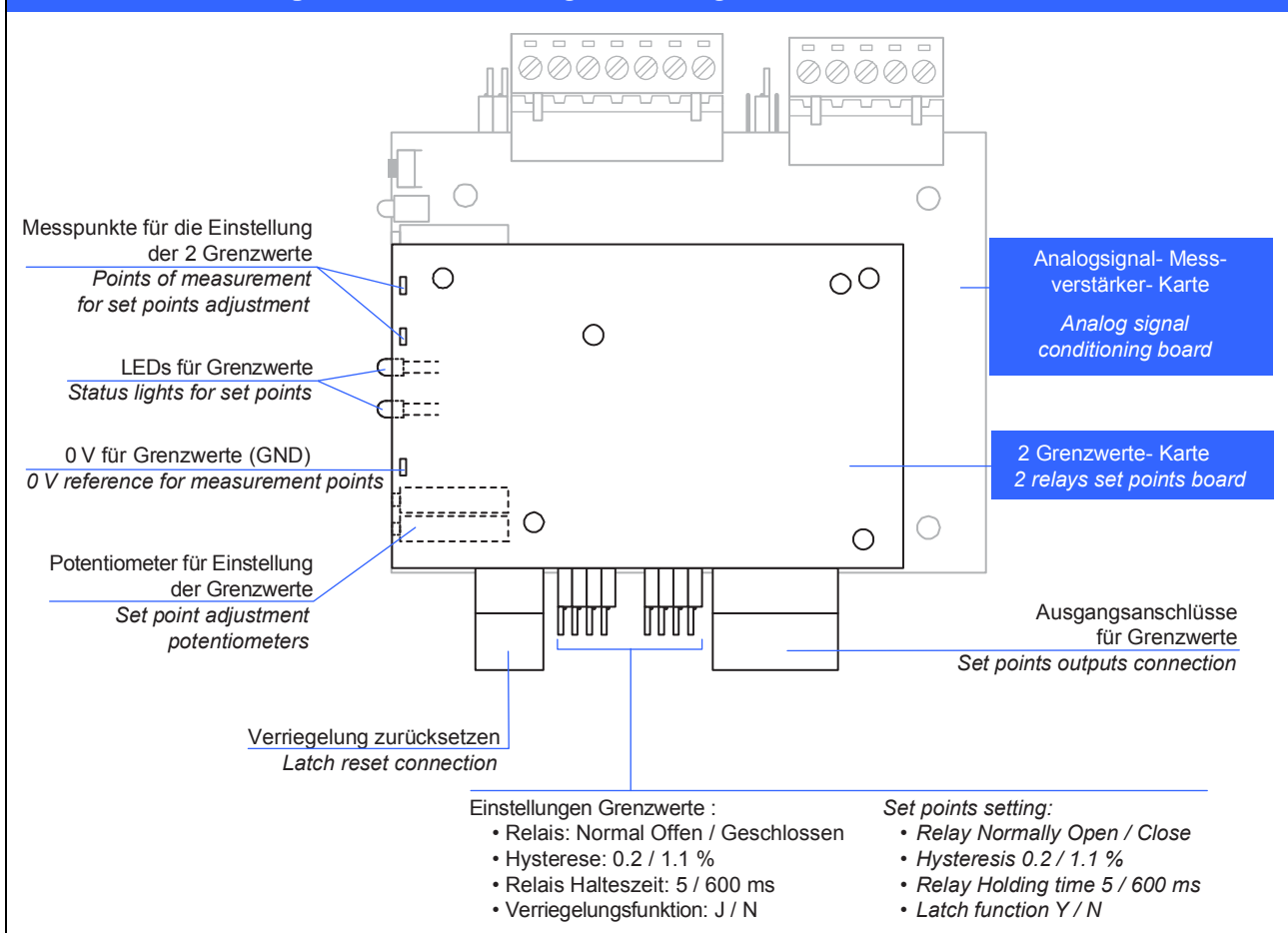
CPJ



CPJ: Anschlussdiagramm – CPJ wiring and setting



CPJ2S: Anschlussdiagramm – CPJ2S wiring and setting



Technische Daten – Specifications

Typ - Type	CPJ
Genauigkeitsklasse - Accuracy class	0,05 % E
Speisespannung für Wägezellen – Load cell input voltage	3; 5; 10 VDC
Min. Eingangswiderstand Wägezellen - Min. input resistance load cells	3; 5 VDC: 80 Ω 10 VDC: 160 Ω
Eingangssignal – input signal	0,15 ... 12 mV/V
Temperaturkoeffizient des Nullsignals - Temp. coef. of zero	± 0,035 % E/°C
Temperaturkoeffizient des Kennwertes - Temp. coef. on sensitivity	± 0,02 % E/°C
Tiefpassfilter (-3dB) – Filtering low pass (-3dB)	10 Hz
Temperaturkompensationsbereich - Compensated temperature range	0 ... +70 °C
Versorgung - Power supply	24 ± 4 VDC
Max. Stromaufnahme CPJ / CPJ2S – Max. current consumption CPJ / CPJ2S	120 / 170 mA
Spannungsausgang – Voltage output	± 10 V, 0-10 V
Stromausgang – Current output	4 – 20 mA
Impedanzlast für Spannungsausgang – Load impedance for voltage output	≥ 2000 Ω
Impedanzlast für Stromausgang – Load impedance for current output	≤ 500 Ω
Kapazitive Last am Ausgang - Capacitive load on the output	≤ 1 nF
Bandbreite - Bandwidth	≤ 20 KHz

Typ - Type	CPJ2S
Anzahl der Grenzwerte - Number of set points	2
Justierung - Adjustment	2 Potentiometer – 2 potentiometers
Funktionsrichtung wählbar - Selectable functioning direction	Ja - Yes
Hysterese - Hysteresis	1,1 / 0,2 % E
Haltezeit - Holding time	5 / 600 ms
Verriegelungsfunktion – Latch function	Ja - Yes
Ansprechzeit – Response time	7 ms
Relais - Relay	
Typ – Technology	Halbleiterrelais - Photorelay
Max. Durchlassstrom bei 40°C – On-state current max. at 40°C	0,4 A
Sperrspannung - Off-state voltage	55 V
Durchgangswiderstand - On-state resistance	2 Ω
Isolationswiderstand - Isolation voltage	2500 Vrms
Optionen –Options	
Potentiometereingang - Input for potentiometer	
Kundenspezifischer Filter - Customized filtering	0,5 ... 450 Hz
Versorgung 12 VDC (Ausgangsspannung auf ±5, 0-5 V begrenzt) - Power supply 12 VDC (Output voltage limited to ±5, 0-5 V)	