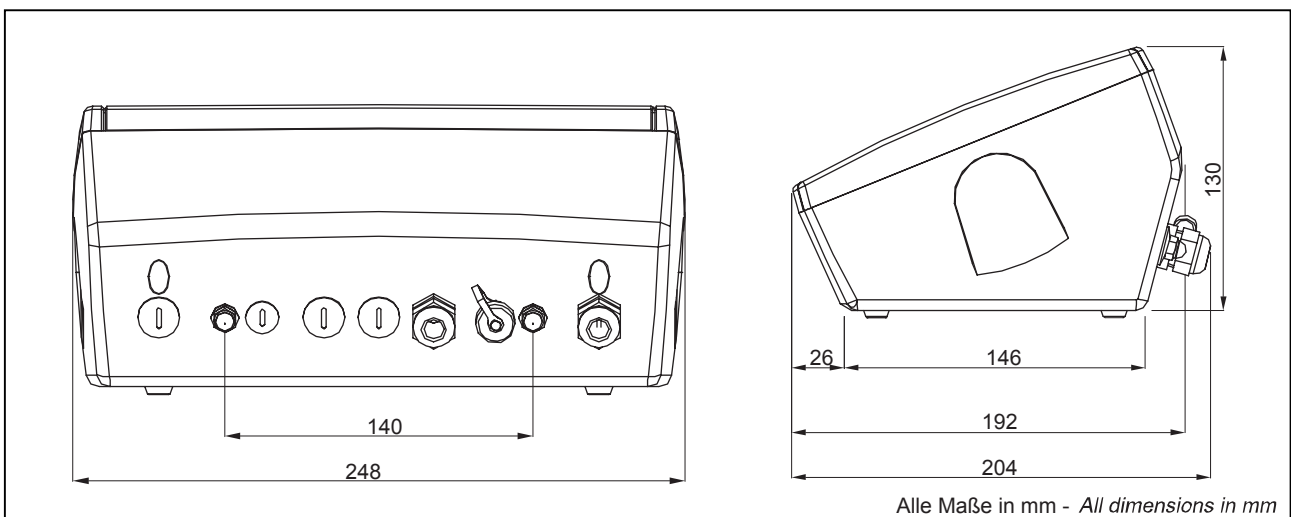


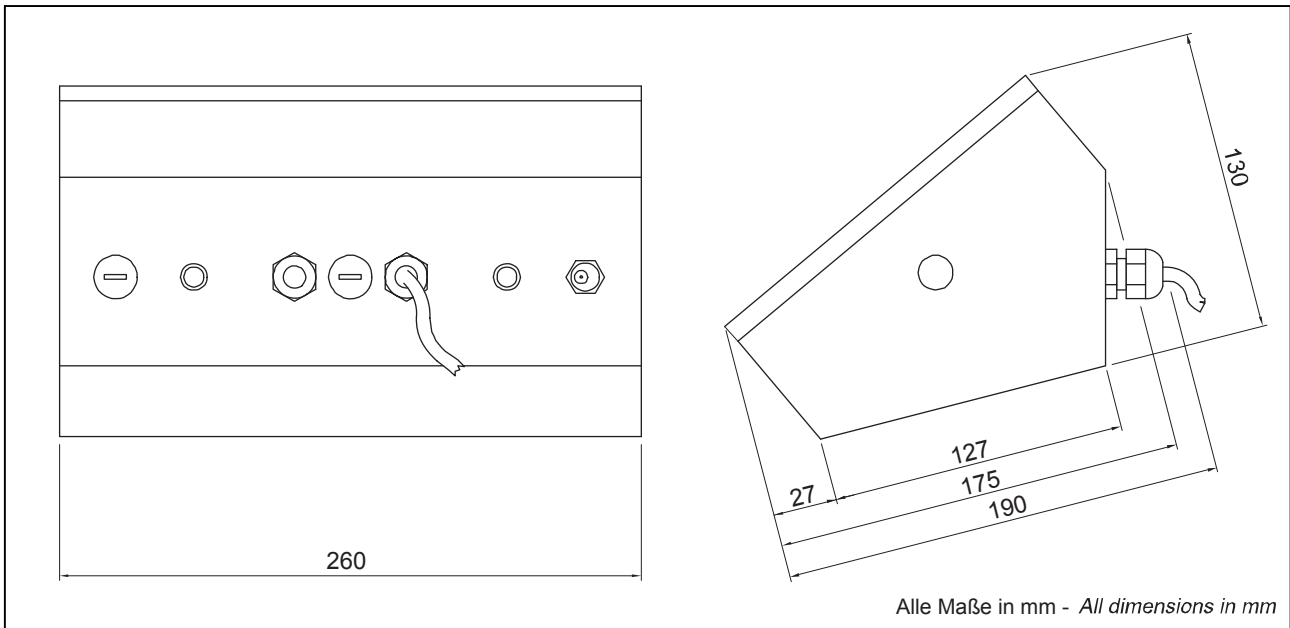
**Digitaler Wägeindikator - Digital Weighing Indicator****IPC50**

- Zugelassen bis 10000d oder 3x3000d gemäß EN 45501 OIML R76
- Einbaumessgerät mit ABS-Gehäuse (IP54) oder Edelstahlgehäuse (IP65)
- Zum Anschluss von bis zu 8 350Ω-Wägezellen in 4- oder 6-Leitertechnik
- 2 RS232 Ausgänge, optional 1 RS485 Ausgang
- Feuchtigkeitsgeschützte Tastatur mit 17 Funktionstasten
- Analogausgang optional
- Approved up to 10000d or 3x3000d according to EN 45501 OIML R76
- ABS housing (IP54) or stainless steel housing (IP65)
- Up to 8 load cells 350 Ω (4 or 6 wire)
- 2 RS232 outputs, 1 RS485 output in option
- Waterproof 17-keys functional keyboard
- Analog output in option

**Mechanische Abmessungen - dimensions****IPC50 Version ABS**

**Mechanische Abmessungen - dimensions**

**IPC50 Edelstahl – IPC50 stainless steel**



Alle Maße in mm - All dimensions in mm

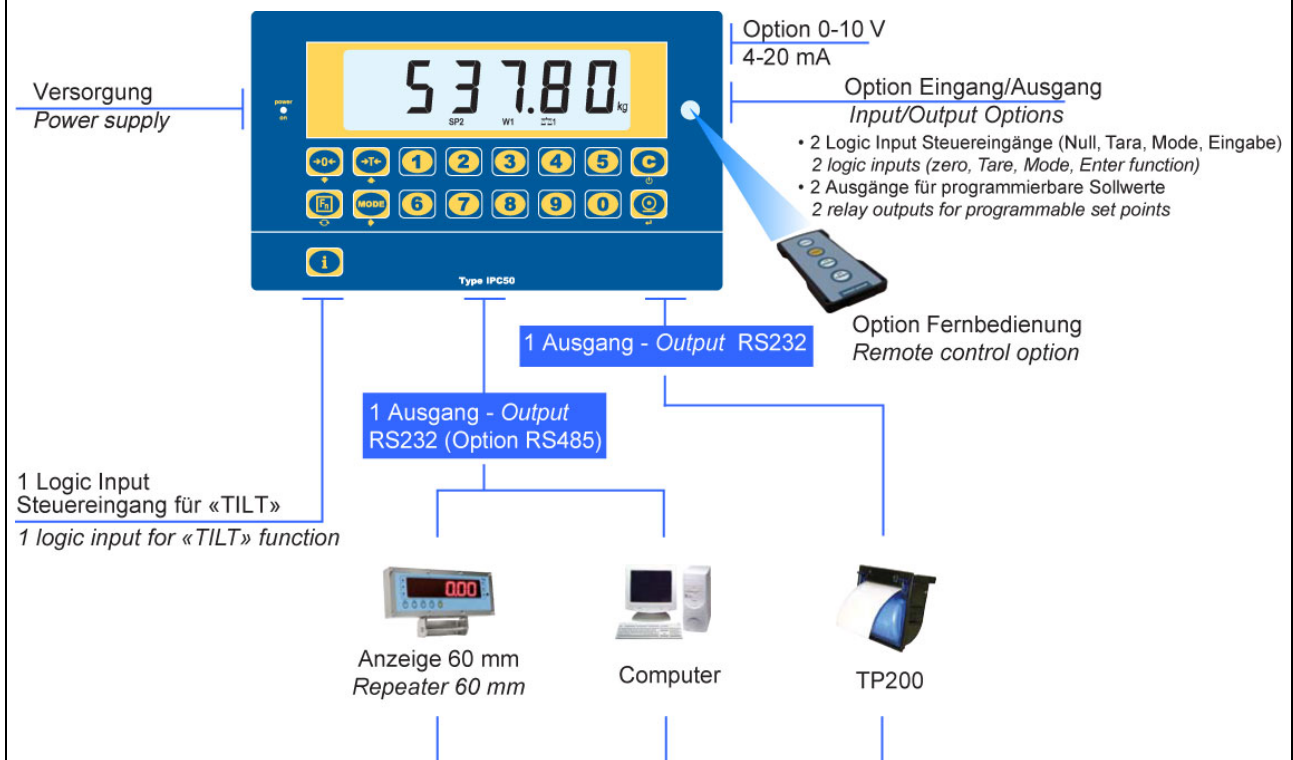
**Funktions- Modi - Function modes**

- |  |   |
|--|---|
| <ul style="list-style-type: none"> <li>○ Umrechnung kg/lb</li> <li>○ Brutto/Netto- Umschaltung</li> <li>○ Sollwert-Erkennung für Brutto- und Nettogewicht (Option)</li> <li>○ Eingang/ Ausgang</li> <li>○ Master/Slave Netzwerkbetrieb: Kontrolle eines Netzwerks von 1 bis 4 anderen IPC50 im Repeater- oder Summationsmode</li> <li>○ DSD (Data Storage Device): Messwertspeicher mit bis zu 131000 Wägedaten</li> <li>○ Hoचाuflösende Anzeige (Empfindlichkeit 10x)</li> <li>○ HOLD Mode: Erlaubt das Einfrieren von Messwerten am Display</li> <li>○ PEAK Erkennungs- Mode: Speichert den Maximalwert</li> <li>○ Horizontale Totalisation (Loswiegen): Summierung des Nettogewichts mit Nullrückstellung (vor der nächsten Wiegung)</li> <li>○ Vertikale Totalisation (Gefäßfüllen): Summierung des Nettogewichts mit Tarabetrieb vor jeder Befüllung.</li> <li>○ Stückzähler</li> </ul> | <ul style="list-style-type: none"> <li>○ Kg/lb conversion</li> <li>○ Gross/Net switching</li> <li>○ Set point detection on gross or net weight (optional)</li> <li>○ Input/Output</li> <li>○ Master/Slave networking: control a network from 1 to 4 other IPC50 in repeater or summation mode</li> <li>○ DSD (Data Storage Device): 131000 weight data storage</li> <li>○ High resolution display (sensitivity x10)</li> <li>○ HOLD mode: Allows to freeze the weight on display</li> <li>○ PEAK detection mode: Max. measured weight storage</li> <li>○ Horizontal totalization (sum of batches): Net weight totalization with zero scale passing</li> <li>○ Vertical totalization (container filling): Net weight totalization with tare operation before each accumulation</li> <li>○ Pieces counting</li> </ul> |
|--|---|

### Funktionen - functions

- |  |  |
|--|--|
| <ul style="list-style-type: none"> <li>○ Manuelles Nullstellen, Automatisches Nullstellen beim Start, Null-Tracking</li> <li>○ Tara halbautomatisch, Tara-Handeingabe, Speicher für 10 Tarawerte</li> <li>○ «TILT»- Funktion</li> <li>○ Programmierbares Drucken von Wägescheinen</li> <li>○ Anzeige der Messparameter</li> <li>○ Eingabe von Identifizierungs-codes</li> <li>○ Auswahl und Änderung der Gravitationszone</li> <li>○ Kalibrierung mit 3-Punkt- Linearisierung</li> <li>○ Tastatursperre</li> <li>○ 5 digitale Filter auswählbar</li> <li>○ Schnelle Nullkalibrierung ohne Beeinflussung der Bereichseinstellungen</li> </ul> | <ul style="list-style-type: none"> <li>○ <i>Manual zero setting, auto zero at the start-up, zero tracking</i></li> <li>○ <i>Semi-automatic tare, manual tare, 10 stored tare memory values</i></li> <li>○ <i>«TILT» function</i></li> <li>○ <i>Programmable printing of weighing tickets</i></li> <li>○ <i>Display of metrological parameters</i></li> <li>○ <i>Identification data key-in</i></li> <li>○ <i>Calibration with 3 linearization points</i></li> <li>○ <i>Select and modify the gravity zone</i></li> <li>○ <i>Keyboard lock</i></li> <li>○ <i>Selection of 5 digital filters</i></li> <li>○ <i>Quick zero calibration without affecting span adjustment</i></li> </ul> |
|--|--|

### IPC50: Anschlussdiagramm - Interface diagram



**Allgemeine Daten - general specifications**

Genauigkeitsklasse - <i>accuracy class</i>	Classe III, 10000d
Speisespannung für Wägezellen - <i>load cell input voltage</i>	5 V DC / 120 mA
Min. Eingangswiderstand Wägezellen - <i>min. input resistance load cells</i>	42 Ω
Eingangssignal - <i>input signal</i>	0 ... +16 mV/V
Mindestteilung für Spannungswert - <i>minimum division voltage value</i>	0,3 µV
Temperaturkompensationsbereich - <i>compensated temperature range</i>	-10 ... +40 °C
Anzeige - <i>display</i>	6-stelliges LED, 25 mm, hinterleuchtet - <i>LED 6 digits 25 mm, back-lighted</i>

**Technische Daten - technical specifications**

Versorgung - <i>power supply</i>	Interne, wiederaufladbare Batterie (ca. 40 Stunden Betrieb mit einer 350 Ω Wägezelle) und internes 110-240VAC Netzteil/ Ladegerät (Edelstahlversion) oder externes Netzteil/ Ladegerät (ABS-Version) <i>Integrated battery (40 h with 350 Ω load cell), 110-240 Vac / 12 Vdc external adapter (ABS version) or internal (stainless steel version)</i>
Interne Auflösung (AD-Wandler) - <i>internal resolution (converter)</i>	24 bits
Interne Messrate - <i>internal converter rate</i>	6 mit 100/s – 6 at 100/s
Angezeigte Auflösung - <i>displayed resolution</i>	10000d, 3 x 3000d bis zu 200000d (hochauflösend) <i>10000d, 3 x 3000d up to 200000d (high resolution)</i>

**Standard Ein- / Ausgänge - standard input / output**

Logic Input Steuereingang - <i>logical input</i>	«TILT»- Funktion - <i>«TILT» function</i>
2 serielle Ausgänge - <i>2 serial outputs</i>	2 RS232 für Drucker, Anzeige oder PC <i>2RS232 for printer, repeater or PC</i>

**Optionen - options**

DSD: Datenspeicher für Zeit und Datum - <i>DSD: Data Storage Device, time and date</i>	131000 Speicherungen von Wägungen – <i>131000 weights memory</i>
Steckkarte 2E/2S – <i>2E/2S card</i>	48 VDC, 0,1 A
2 Relais- Ausgänge – <i>2 static relay outputs</i>	12 ... 24 VDC, 20 mA max.
2 Logic Input Steuereingänge – <i>2 logical inputs</i>	
Ausgang RS485 – <i>RS485 output</i>	ersetzt 1 Ausgang RS232 – <i>replaces 1 RS232 output</i>
16-Bit Analogausgang - <i>16 bits analog output</i>	4-20 mA, 350 Ω max. 0-10 VDC, 10 kΩ min.

**Zubehör - accessories**

Repeater (zusätzl. Anzeige) IPC50XLR - <i>IPC50XLR repeater</i>	
Drucker TP200 - <i>TP200 printer</i>	
Fernbedienung – <i>remote control</i>	
Feste Wandhalterung oder einstellbare Halterung – <i>fixed bracket or adjustable bracket</i>	