

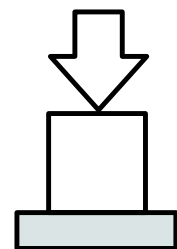
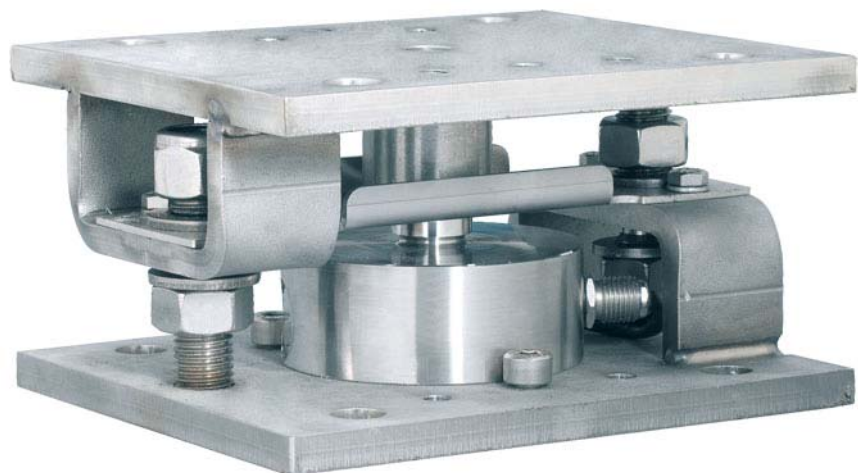
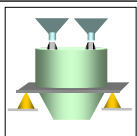
Wägezelle - Load cell

R10X

1 ... 100t

- Druckwägezelle aus rostfreiem Edelstahl in Schutzklasse IP68.
- Messgenauigkeit bis zu $\pm 0,1\%$; sphärischer Aufnahmebolzen zur optimalen Krafteinleitung.
- Durch die flache Bauweise und die einfache Handhabbarkeit prädestiniert für industrielle Wiegefälle.
- Erhältlich mit SILOKIT-RX Einbausatz aus rostfreiem Edelstahl oder SILOSAFE-R(X) zur Verwiegung von Silos, Bunkern oder Tanks, mit Anti- Abhebe- und Anti- Verschiebungsvorrichtung.

- *Compression load cell made of stainless steel, sealed IP68.*
- *Measurement resolution up to $\pm 0.1\%$; spherical load button for perfect force alignment.*
- *Its low profile design and easy installation make it ideally suited for any industrial weighing application.*
- *Available with SILOKIT-RX mounting kit, made of stainless steel or SILOSAFE-R(X) for silo, bulk or tank weighing, includes lift-off prevention device and plate system against lateral forces.*



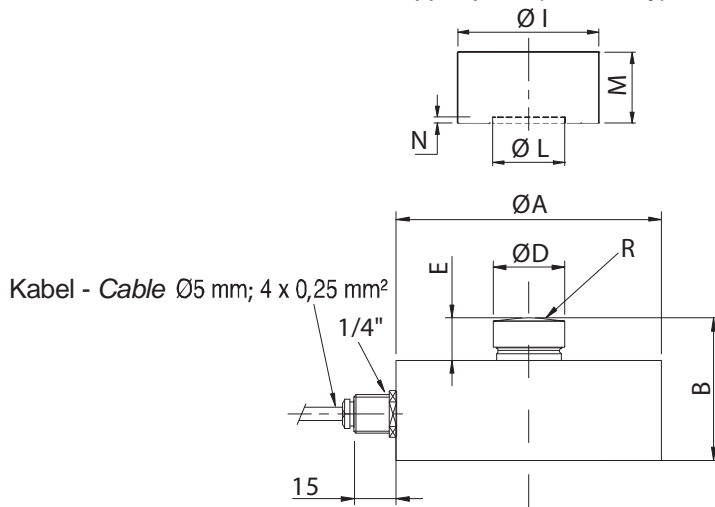
Anschlussbelegung - Connection	
Speisung (+) - Supply (+)	rot - red
Signal (+) - Signal (+)	grün - green
Signal (-) - Signal (-)	weiß - white
Speisung (-) - Supply (-)	schwarz - black

Mechanische Abmessungen - Dimensions

R10X

R10X

Druckstück (Zubehör) -
Upper plate (accessory)



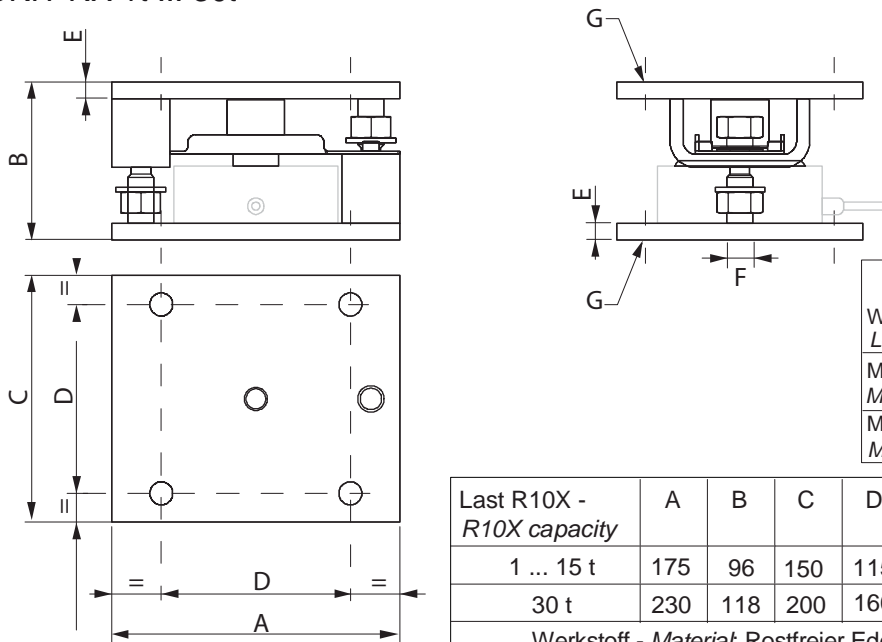
Nennlast - Nominal load	ØA	ØD	B	E	ØI	ØL	M	N	R
1; 2,5; 5; 10; 15 t	82	22	44	12	82	23	15	3	90
30 t; 50 t S-Size	126	35	54	14	89	36	15	3	160
50; 100 t	164	60	80	20	89	62	25	4	340

Alle Abmessungen in mm - All dimensions in mm

Mechanische Abmessungen - Dimensions

SILOKIT-RX 1t ...30t

SILOKIT-RX 1t ... 30t



	SILOKIT-RX	
Wägezelle - Load cell R10X	1 ..15 t	30 t
Max. Horizontalkraft Max. horizontal force	10 kN	20 kN
Max. Abhebekraft Max. lift-off force	30 kN	50 kN

Last R10X - R10X capacity	A	B	C	D	E	F	G	Gewicht Weight
1 ... 15 t	175	96	150	115	10	M16	Ø14	6 kg
30 t	230	118	200	160	10	M20	Ø17	10 kg

Werkstoff - Material: Rostfreier Edelstahl - Stainless steel

Alle Abmessungen in mm - All dimensions in mm

TECHNISCHE DATEN - Specifications

Typ - Type		R10X
Nennlast - <i>Nominal load (E)</i>	t	1; 2,5; 5; 10; 15; 30; 50; 100
Zusammengesetzter Fehler - <i>Combined error</i>	%E	± 0,1
Nullsignal - <i>Zero balance</i>	%E	< ± 1
Kriechfehler nach 30 Min. Nennlast - <i>Creep error (30 min)</i>	%E	± 0,03
Temperaturkoeffizient des Nullsignals - <i>Temp. coef. of zero</i>	%E/ °C	± 0,0050
Temperaturkoeffizient des Kennwertes - <i>Temp. coef. of sensitivity</i>	%E/ °C	± 0,0050
Nennbereich Speisespannung – <i>Nominal range of excitation voltage</i>	V	1...15
Nennkennwert - <i>Nominal sensitivity</i>	mV/V	2 ± 0,1%
Eingangswiderstand - <i>Input resistance</i>	Ω	760 ± 20
Ausgangswiderstand - <i>Output resistance</i>	Ω	700 ± 5
Gebrauchslast - <i>Service load</i>	%E	200; 150 (50t S-Size)
Grenzlast - <i>Limit load</i>	%E	400; 200 (50t S-Size)
Gebrauchstemperaturbereich - <i>Service temp. range</i>	°C	-20 ... +60
Nenntemperaturbereich - <i>Nominal temp. range</i>	°C	-10 ... +50
Schutzart - <i>Level of protection</i>	EN60529	IP 68
Isolationswiderstand - <i>Insulation resistance</i>	G Ω / 50 V	≥ 2
Werkstoff - <i>Material</i>	Rostfreier Edelstahl – <i>Stainless steel</i>	
Kabellänge - <i>Length of wire</i>	m	5 (≤10t); 10 (≥15t)
Reingewicht - <i>Net weight</i>	kg	1,5 (≤15t); 4 (30t; 50t S-Size); 10 (≥50t)
Optionen - Options		
ATEX 94/9/EC – ATEX 94/9/EC	II 2 G/D, Ex ia IIC T6, Ex iaD A21, T80°C Ta<+60°C (zone 1/21) II 2 D, Ex tD A21, IP6X T80°C, Ta<+60°C (zone 21) II 3 G, Ex nA IIC T6, Ex nL IIC T6, Ta<+60°C (zone 2)	
Zubehör - Accessories		
SILOKIT-RX		
SILOSAFE-R		
SILOSAFE-RX		
Druckstück – <i>Upper plate</i>		