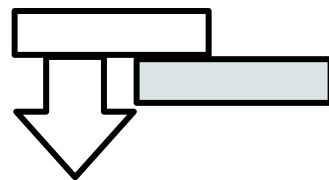
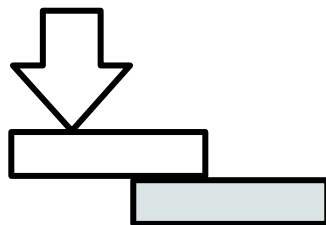
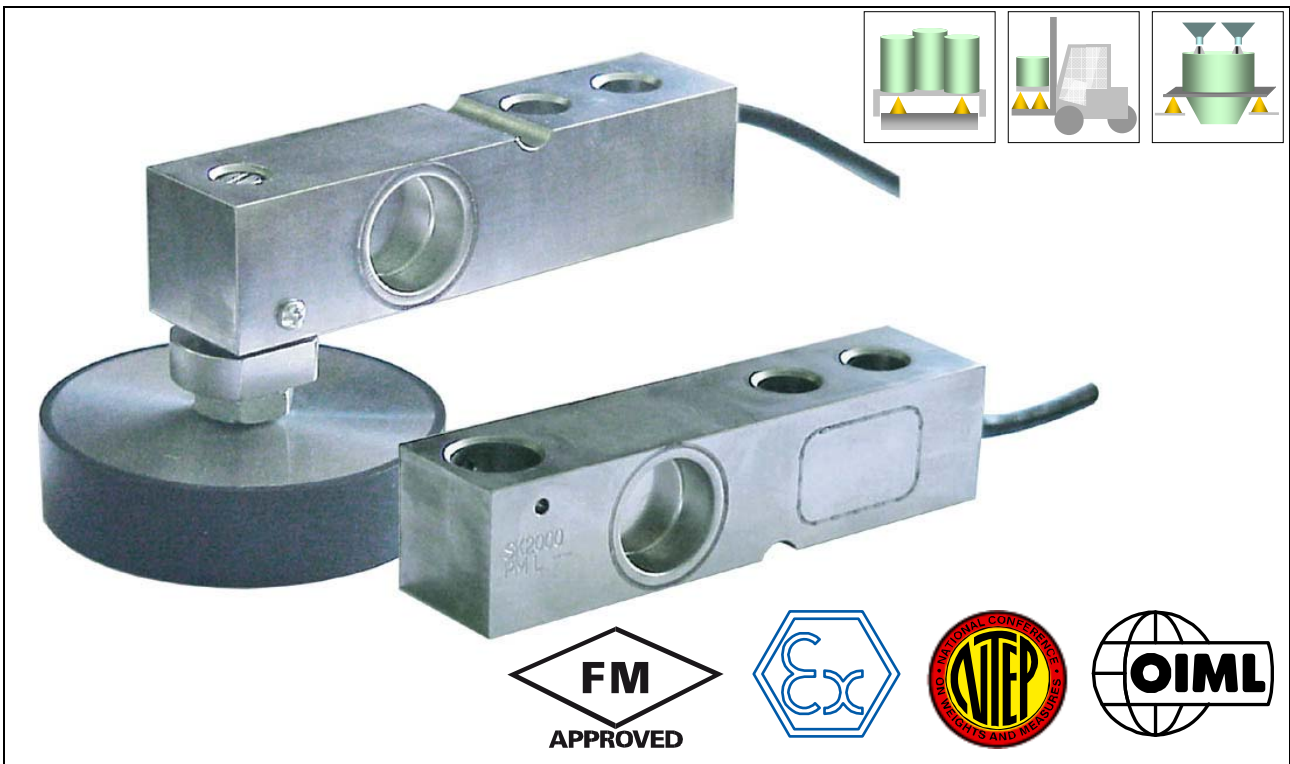


Wägezelle - Load Cell

SK30X

300 kg... 2 t

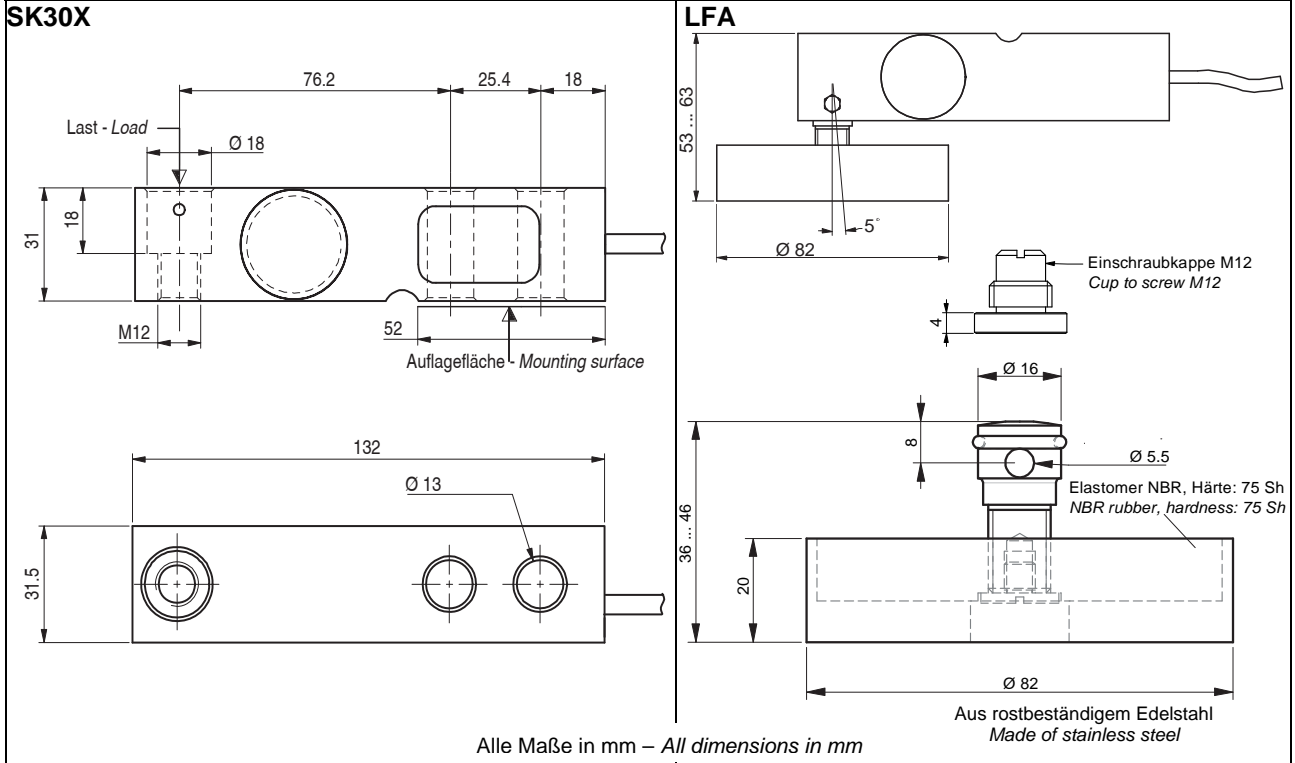
- Kompakte Scherkraftwägezelle aus Edelstahl. Hermetisch dicht verschweißt (IP68).
- Zulassung bis 6000d OIML R60 und 5000d NTEP.
- Dank der sehr kompakten Bauform ist die SK30X ideal geeignet für industrielle Plattformen oder Dosieranlagen, Silos, etc.
- Signal abgeglichen zum einfachen Parallelschalten mehrerer Zellen.
- Einbauhilfen erhältlich auf Anfrage: Gelenkladefüße Model LFA für Plattformwaagen, STABIFLEX Kit oder ISOFLEX für die Verwiegung von Silos, Vorratstanks, Füllbunker...
- Ausführung für explosionsgefährdete Bereiche nach EEx ia IIC T6 (Option).
- *Low profile shear beam load cell made of stainless steel hermetically sealed (IP68 protection).*
- *Approved up to 6000d R60 OIML and up to 5000d NTEP.*
- *With an extremely compact design, the SK30X series has been specially constructed for low profile industrial platform scales as well as pallet weighing applications.*
- *Calibrated signal output, for multi-load cells mounting.*
- *Mounting hardware available on request : Articulated foot LFA for platform scales, STABIFLEX kit or ISOFLEX for silos, hoppers, tanks weighing ...*
- *Version for hazardous area approved to EEx ia IIC T6 (option).*



Anschlussbelegung - Connection	
Speisung (+) - Supply (+)	braun - brown
Signal (+) - Signal (+)	gelb - yellow
Signal (-) - Signal (-)	weiß - white
Speisung (-) - Supply (-)	grün - green
Sense (+) - Sense (+)	grau - grey
Sense (-) - Sense (-)	rosa - pink

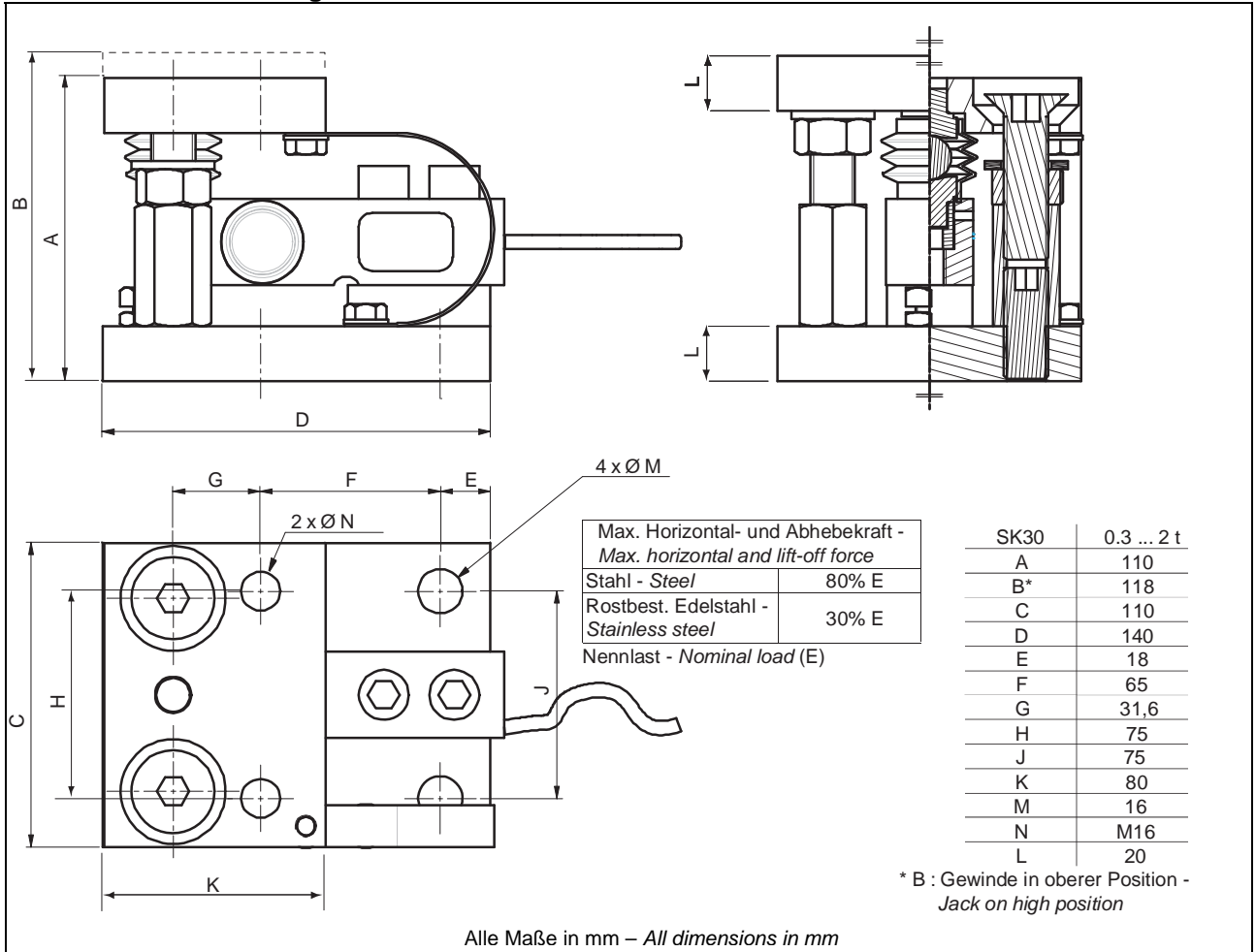
Mechanische Abmessungen – Dimensions

SK30X



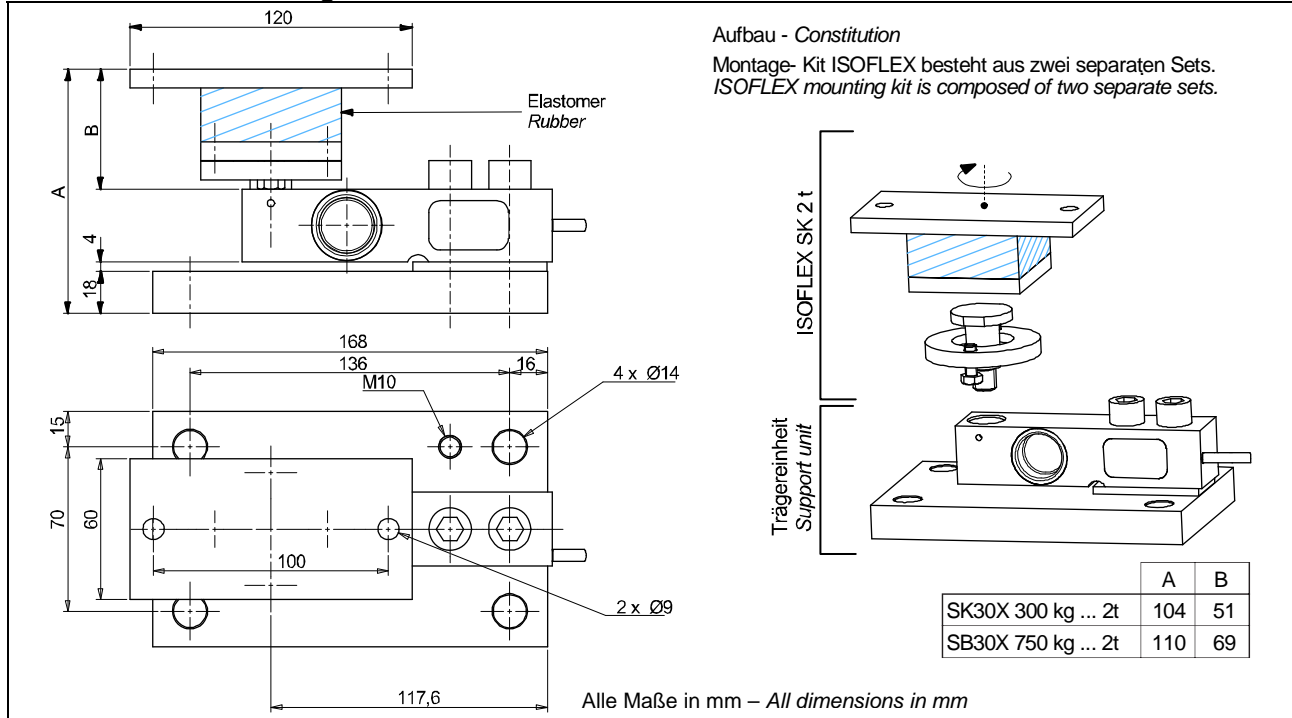
Mechanische Abmessungen – Dimensions

STABIFLEX-SK



Mechanische Abmessungen – Dimensions

ISOFLEX



TECHNISCHE DATEN - Specifications

TYP - Type **SK30X**

Ausführung - Variation		C3 10e	C6 15e
Nennlast – Nominal load (E)	kg	300; 500; 1000; 2000	500; 1000; 2000
Genauigkeitsklasse OIML R60 - Accuracy class OIML R60		C3	C6
Max. Anzahl d. Teilungswerte – Max. numbers of load cell intervals (n _{max})	d.OIML	3000	6000
Mindestteilungswert – Min. verification interval (v _{min})	kg	E _{max} / 10000	E _{max} / 15000
Eichfähige Höchstlast – Max. load for approved weighing (E _{max})	kg	300; 500; 1000; 2000	500; 1000; 2000
Zusammengesetzter Fehler – Combined error	% E	± 0,017	± 0,008
Kriechteilungsfaktor – Creep division factor (Z = E _{max} / 2 x DR)		3000	6000
Nullsignal – Zero balance	% E	±10	
Kriechfehler nach 30 Min. Nennlast – Creep error (30 min)	% E	± 0,024	± 0,012
Temperaturkoeffizient des Nullsignals - Temp. coeff. of zero	% E/°C	± 0,0014	± 0,0009
Temperaturkoeffizient des Kennwertes - Temp. coeff. of sensitivity	% E/°C	± 0,0014	± 0,0007
Nennbereich Speisespannung – Nominal range of excitation voltage	V	1 ... 15	
Nennwert – Nominal sensitivity	mV/V	2	
Signalabgleich - Signal adjustment	% E	± 0,1	
Eingangs-/ Ausgangswiderstand – Input / Output resistance	Ω	385 ± 20 / 350 ± 5	
Gebrauchslast – Service load	% E _{max}	150	
Grenzlast – Limit load	% E _{max}	200	
Gebrauchstemperaturbereich – Service temp. range	°C	-20 ... +60	
Nenntemperaturbereich – Nominal temp. range	°C	-10 ... +40	
Befestigungsmoment – Tighten torque	Nm	20	
Schutzart – Level of protection	EN 60529	IP 68	
Isolationswiderstand – Insulation resistance	GΩ/50V	5	
Material - Material		Rostbest. Edelstahl - Stainless steel	
Kabellänge – Length of wire	m	5	
Reingewicht – Net weight	kg	0,9	

Optionen - Options

NTEP	d NTEP	5000
ATEX 94/9/EC	II 2 G/D, Ex ia IIC T6, Ex iaD A21, T80°C Ta<+60°C (zone 1/21) II 2 D, Ex tD A21, IP6X T80°C, Ta<+60°C (zone 21) II 3 G, Ex nA IIC T6, Ex nL IIC T6, Ta<+60°C (zone 2)	

Zubehör - Accessories

- Lastfuß Typ LFA – Loading foot type LFA
- Montage- Kit STABIFLEX SK – Mounting kit STABIFLEX SK
- Montage- Kit ISOFLEX – Mounting kit ISOFLEX