

**Einbausatz – Mounting kit**

**STABICAN-60t**

- Konzipiert für Behälter und Füllanlagen
- Verzinkter Stahl oder Edelstahl- Ausführung
- Abhebesicherung und Querlenker gegen Horizontalkräfte
- Einfacher Einbau, kompakter Aufbau
- Für den Einsatz mit CB50X / CB50X-DL und LPM / LPM-X oder CB50X / CB50X-DL und LPS
- Designed for tanks or hoppers
- Zinc plated or stainless steel construction
- Integrates a stabilization rod and a lift- off stop
- Compact design and easy installation
- Used with CB50X / CB50X-DL and LPM / LPM-X kit or CB50X / CB50X-DL and LPS kit



**Mechanische Abmessungen - Dimensions**

**STABICAN 5 ... 60 t**

LPM / LPM-X nicht im STABICAN enthalten  
LPM / LPM-X kit not included

CB50X nicht im STABICAN enthalten  
CB50X not included

LPM / LPM-X nicht im STABICAN enthalten  
LPM / LPM-X kit not included

CB50X / CB50X-DL	STABICAN		
	30t Stahl - Steel	30t Rostfreier Stahl Stainless steel	60t Stahl - Steel
Typ - Type	5 ... 30t	5 ... 30t	40 ... 60t
Horizontalkraft max. Max. horizontal force	5t	3t	9t
Abhebekraft max. Max. lift off force	3t	3t	6t
A	200		250
B	215		225
C	200		210
D	15		20
E	85		95
F	17.5		42.5
Gewicht ohne Wägezelle Weight without Load Cell	15kg		26kg

2 x M10 für LPS  
for LPS  
Wägezellenachse  
Load-cell axis

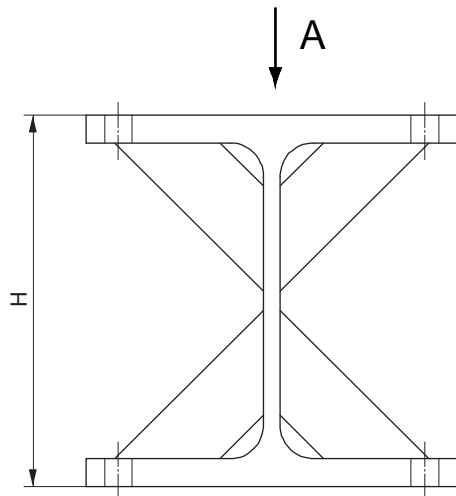
2 x M12  
für LPM / LPM-X  
for LPM / LPM-X

Alle Maße in mm – All dimensions in mm

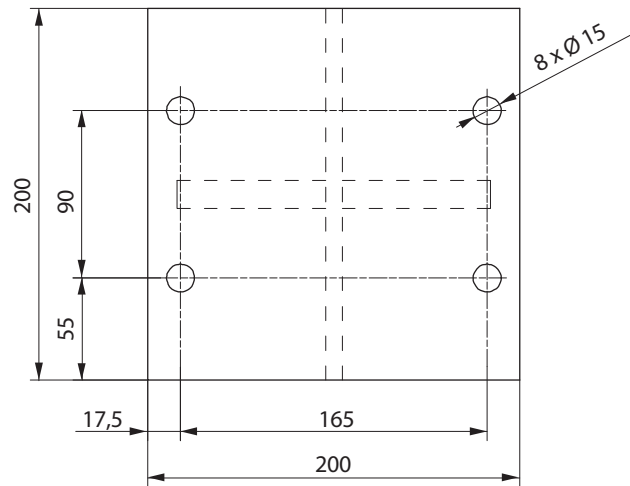
**Mechanische Abmessungen - Dimensions**

**ARTICULATION 5 ... 60 t**

**Festlager - Fixed bearing**



**Ansicht A - Detail A**



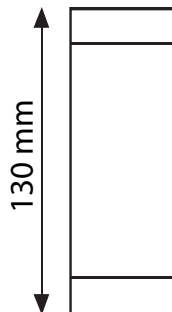
Nennlast Nominal load	H (mm)	Gewicht (kg) Weight (kg)
20 t	200	13,5
60 t	210	22,1

Alle Maße in mm – All dimensions in mm

**Mechanische Abmessungen - Dimensions**

**DUMMY 5 ... 60 t**

**Dummy Wägezelle - Dummy load cell**



Alle Maße in mm – All dimensions in mm

**TECHNISCHE DATEN - Specifications**

Zubehör - Accessories
Festlager ARTICULATION 5 ... 60t – Fixed bearing ARTICULATION 5 ... 60t
Edelstahl- Kit LPM-X für CB50X 5t...60t / CB50X-DL 20t...60t – Stainless steel kit LPM-X for CB50X 5t...60t / CB50X-DL 20t...60t
Stahl- Kit, verzinkt, LPM für CB50X 5t...60t / CB50X-DL 20t...60t - Zinc plated steel kit LPM for CB50X 5t...60t / CB50X-DL 20t...60t
Dummy Wägezelle 5 ... 60t – Dummy load cell 5 ... 60t