

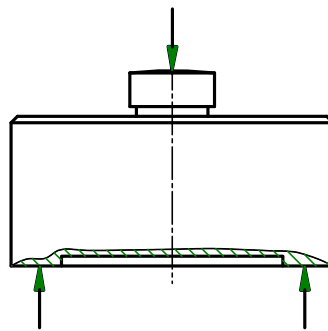
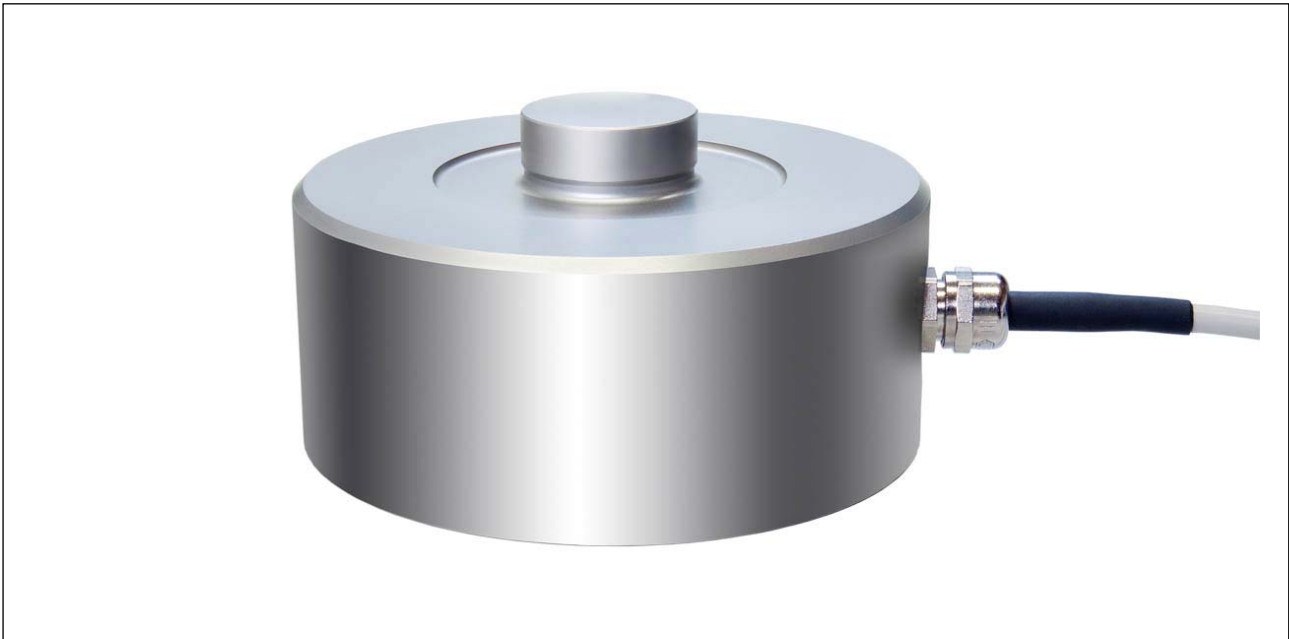
**Druckkraft Universal-Sensor**

**K-450**

**Compression Force all-purpose Sensor**

- Messbereiche 1 ... 1000 kN
- Rostbeständiger Edelstahl
- Schutzart IP67

- Measuring ranges 1 ... 1000 kN
- Stainless steel
- Level of protection IP67

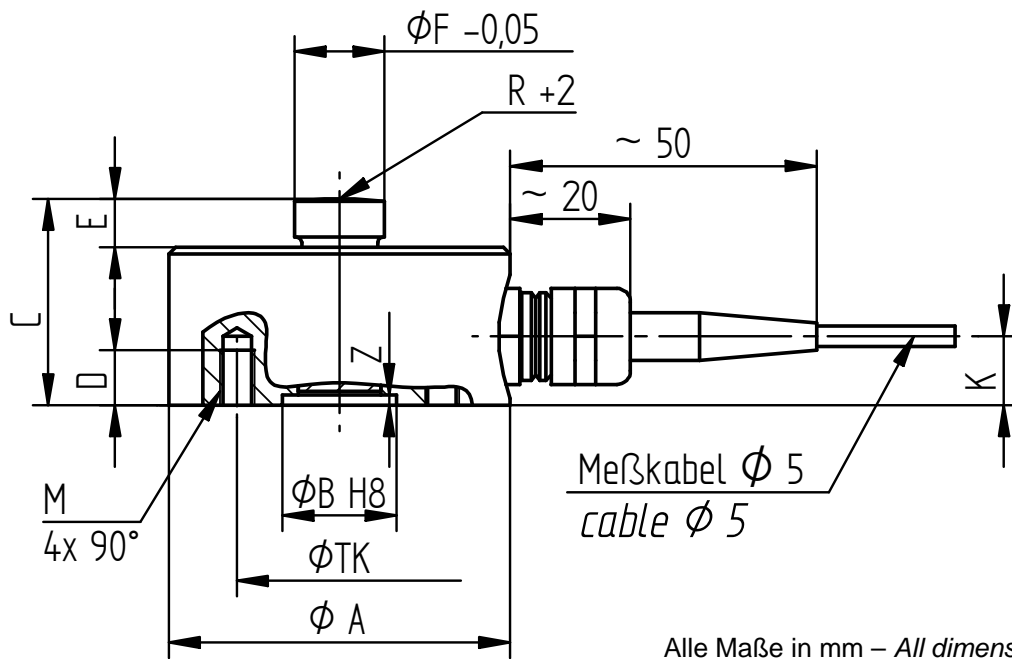


**Anschlussbelegung - Connection**

Versorgung (-) - Supply (-)	Grün - Green
Versorgung (+) - Supply (+)	Braun - Brown
Signal (+) - Signal (+)	Gelb - Yellow
Signal (-) - Signal (-)	Weiß - White
Kontrolle (Option) - Calibration control (option)	Grau - Grey
Schirm - Shield	Schirm - Shield

**Mechanische Abmessungen - Dimensions**

**K-450**



Alle Maße in mm – All dimensions in mm

Messbereich - Measuring range [kN]	ØA	ØB	C	D	E	ØF	M	ØTK	R	Z	K
1 / 2 / 5 / 10	49,5	34	30	8	7	13	M5	42	60	1,3	10
20 / 50	89,5	55	48	14	12,5	25	M10	70	100	2,5	17,5
100 / 200	115	68	60	16	12,5	32	M12	90	180	1,8	23
500 / 1000	150	97	80	20	15	44	M16	125	270	4,5	32

**TECHNISCHE DATEN - SPECIFICATIONS**

Typ - Type	K- 450		
Genauigkeitsklasse Druckkraft - Accuracy class compression force	S%	0,1	0,3
Gebrauchslast - Service load	S%	130	
Grenzlant - Limit load	S%	150	
Bruchlast - Ultimate load	S%	>300	
Max. dynam. Belastung - Max. dyn. load (DIN 50 100)	S%	70	
Nennmessweg - Position feedback	mm	<0,15	
Brückenwiderstand - Bridge resistance	Ω	350	
Isolationswiderstand - Insulation resistance	Ω	>2*10 <sup>9</sup>	
Speisespannung - Supply voltage	V	2 ... 12	
Max. Speisespannung - Max. supply voltage	V	15	
Nennkennwert (S) - Sensitivity (S)	mV/V	2,00	
Kennwerttoleranz - Tolerance of sensitivity	S%	<±0,1	<±0,3
Temp.koeff. des Kennwertes - Temp. coeff. of sensitivity	S%/10K	0,05	0,06
Temp.koeff. des Nullsignals - Temp. coeff. of zero signal	S%/10K	0,05	0,07
Referenztemperatur - Reference temperature	°C	+23	
Nenntemperaturbereich - Nominal temperature range	°C	-10 ... +70	
Gebrauchstemperaturbereich - Service temperature range	°C	-30 ... +80	
Lagerungstemperaturbereich - Storage temperature range	°C	-50 ... +95	
Veränderlichkeit - Repeatability	S%	0,03	0,05
Rel. Kriechen - Rel. creep	S%/30min	<±0,06	<±0,08
Werkstoff - Material	Rostbeständiger Edelstahl - Stainless steel		
Schutzart - Level of protection (DIN EN 60529)	IP67		
Elektrischer Anschluss - Electrical connection	3 m, freien Lötenden - 3 m, free soldered ends		

**Optionen/ Zubehör - Options/ Accessory**

Kontrolle - Calibration control	%	100
6-Leitertechnik - 6-wire connection		
Krafteinleitung Typ EF42 Datenblatt Nr. 080374 - Load adapter Type EF42 data sheet 080374		

Bei der Bestellung bitte den gewünschten Messbereich angeben! Please specify the required meas. range at order!