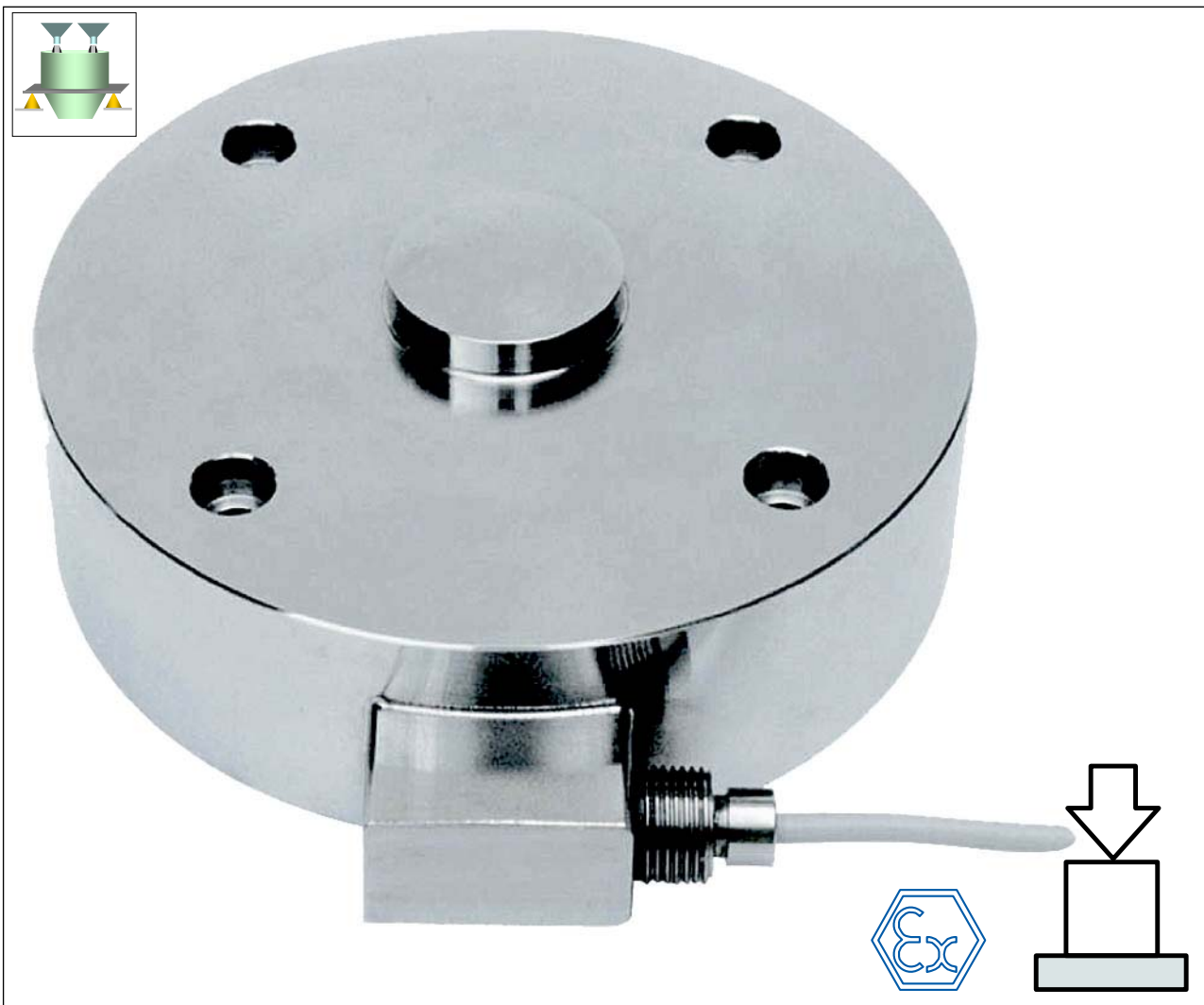


Wägezelle - Load cell**RH10X****100 ... 1000t**

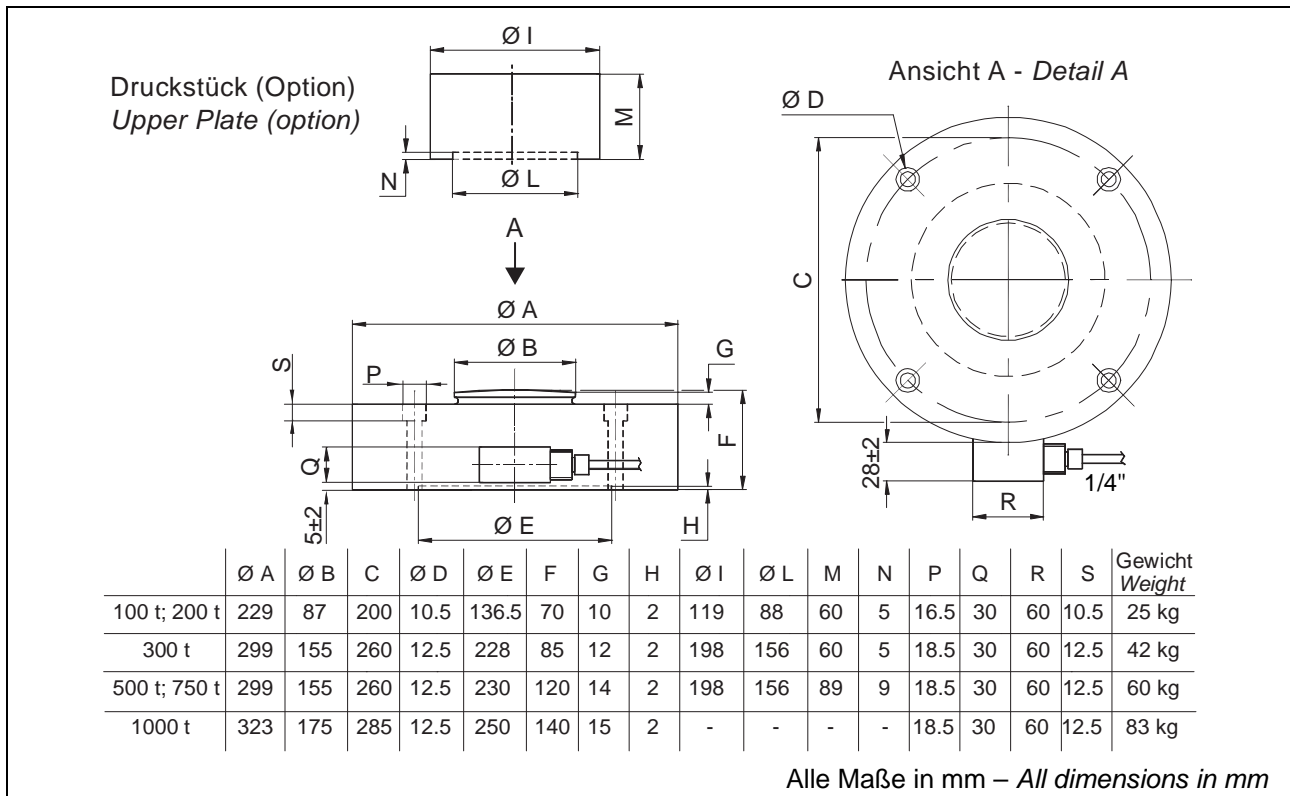
- Druckkraftwägezelle aus rostfreiem Edelstahl in Schutzklasse IP68.
- Messgenauigkeit bis zu $\pm 0,2\%$; sphärischer Aufnahmebolzen zur optimalen Krafteinleitung.
- Durch die flache Bauweise und die einfache Handhabbarkeit prädestiniert für industrielle Wiegefälle.
- *Compression load cell made of stainless steel, sealed IP68.*
- *Measurement resolution up to $\pm 0.2\%$; spherical load button for perfect force alignment.*
- *Its low profile design and easy installation make it ideally suited for any industrial weighing application.*

**Anschlussbelegung - Connection**

Speisung (+) - Supply (+)	rot - red
Signal (+) - Signal (+)	grün - green
Signal (-) - Signal (-)	weiß - white
Speisung (-) - Supply (-)	schwarz - black
Sense (+) - Sense (+)	blau - blue
Sense (-) - Sense (-)	braun - brown

Mechanische Abmessungen - Dimensions

RH10X 100t ...1000t



TECHNISCHE DATEN - Specifications

Typ - Type	RH10X	
Nennlast - Nominal load (E)	t	100; 200; 300; 500; 750; 1000
Zusammengesetzter Fehler - Combined error	%E	± 0,2 ¹⁾
Linearität - Linearity error	%E	± 0,1 ¹⁾
Veränderlichkeit - Repeatability	%E	± 0,05 ¹⁾
Nullsignal - Zero balance	%E	< ± 1
Kriechfehler nach 30 Min. Nennlast - Creep error	%E	± 0,03
Temperaturkoeffizient des Nullsignals - Temp. coef. of zero	%E / °C	± 0,0050
Temperaturkoeffizient des Kennwertes - Temp. coef. of sensitivity	%E / °C	± 0,0050
Nennbereich Speisespannung - Nominal range of excitation voltage	V	1...15
Nennkennwert - Nominal sensitivity	mV/V	2 ± 0,1% ¹⁾
Eingangswiderstand - Input resistance	Ω	700 ± 20
Ausgangswiderstand - Output resistance	Ω	700 ± 5
Gebrauchslast - Service load	%E	200
Grenzlant - Limit load	%E	300
Gebrauchstemperaturbereich - Service temp. range	°C	-20 ... +60
Nenntemperaturbereich - Nominal temp. range	°C	-10 ... +50
Schutzart - Level of protection	EN60529	IP 68
Isolationswiderstand - Insulation resistance	G Ω / 50 V	≥ 2
Werkstoff - Material	Rostfreier Edelstahl - Stainless steel	
Kabellänge - Length of wire	m	10
Reingewicht - Net weight	kg	siehe Zeichnung - see drawing
Option ATEX 94/9/EC - Option ATEX 94/9/EC	II 2 G/D, Ex ia IIC T6, Ex iaD A21, T80°C Ta<+60°C (zone 1/21) II 2 D, Ex tD A21, IP6X T80°C, Ta<+60°C (zone 21) II 3 G, Ex nA IIC T6, Ex nL IIC T6, Ta<+60°C (zone 2)	
Zubehör - Accessories		
Druckstück - Upper plate		

¹⁾E > 500 t: Kennwerte bis 500 t geprüft - Error or values verified up to 500 t