

Einbausatz – Mounting kit

STABICAN-200t

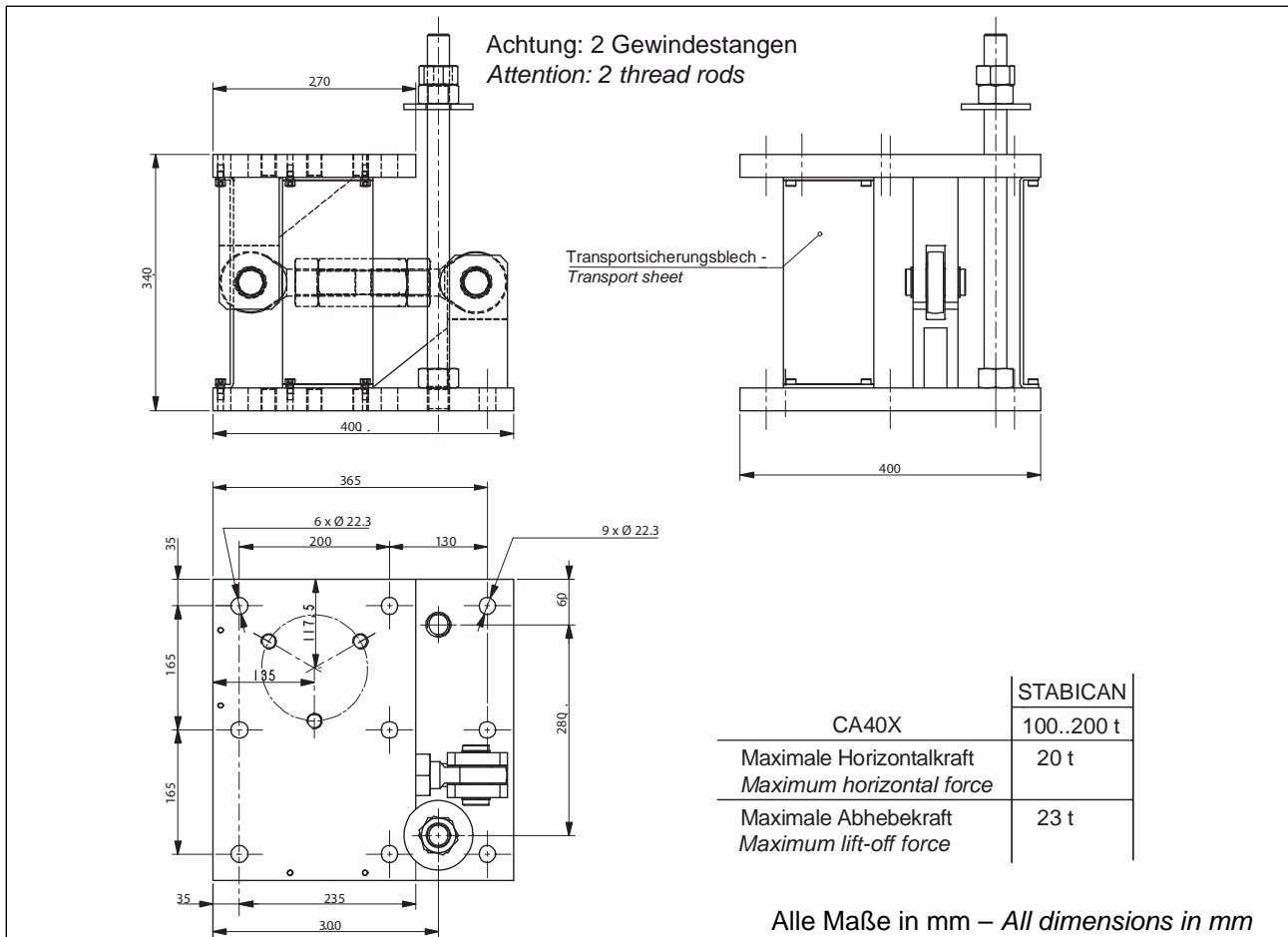
- Konzipiert für Schwerlastbehälter und Silos
- Ausführung aus verzinkten Stahl
- Abhebesicherung und Querlenker gegen Horizontalkräfte

- Designed for high capacity tanks or silos
- Zinc plated steel construction
- Integrates a stabilization rod and a lift-off stop



Mechanische Abmessungen - Dimensions

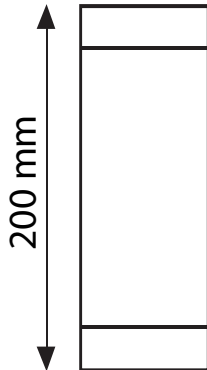
STABICAN 100 ... 200 t



Mechanische Abmessungen - Dimensions

DUMMY 100 ... 200 t

Dummy Wägezelle - Dummy load cell



Alle Maße in mm – All dimensions in mm

TECHNISCHE DATEN - Specifications

Zubehör - Accessories

Dummy Wägezelle 100 .. 200t – Dummy load cell 100 ... 200t

Lagerungssatz für den Einbau CA40X in STABICAN 200t aus Stahl verzinkt –
Zinc plated steel cups kit for mounting CA40X in STABICAN 200t

